



ЕВРОПЕЙСКИ СЪЮЗ
ЕВРОПЕЙСКИ ФОНД ЗА
РЕГИОНАЛНО РАЗВИТИЕ



2007 - 2013

НАЦИОНАЛНА
СТРАТЕГИЧЕСКА
РЕФЕРЕНТНА РАМКА



Решения за
по-добър ЖИВОТ



ПРИРОДЕН ПАРК
"СИНИТЕ КАМЪНИ"

РАЗДЕЛ IV ТЕХНИЧЕСКА СПЕЦИФИКАЦИЯ

А. По обекти:

1.3. Опазване местообитанието на видовете блатен дремник (*Epipactis palustris*) и дървеницов салеп (*Orchis coriophora*) чрез преместване на участък от горски път.

Участъкът от горският път е разположен в местността Каракютюк и част от горско-транспортната мрежа. Намира се на около 18 км от гр. Сливен и е в непосредствена близост до популациите на орхидеите. Участъкът от горският път има силно антропогенно влияние върху популациите и е възможно пълното им унищожение при използването на този участък за провеждане на лесовъдски мероприятия в близки отдели. Местообитанията на популациите ще бъдат поддържани чрез механично премахване на храсти без нарушаване на дървостоя на площ 95 кв.м.. Почистването на местообитанието на видовете *Блатен дремник* и *Дървеницов салеп* ще се извърши преди цъфтежа на вида. /Снимки на видовете ще бъдат предоставени на Изпълнителя/. Почистването ще се осъществява в присъствието на представител на Възложителя.

За предотвратяване на достъпа на хора ще бъде поставена дървена ограда/изработена от чамов материал лакиран и обработен против климатични условия) от страна на пътя с дължина 20м и височина 100см на площ около 100м². Участъка от горският път ще бъде почистен, прествърган, профилиран и подготвен за полагане на трошено каменна настилка с Комбиниран багер.

Срок за изпълнение на дейността : до 31.10.2015 г.

1.10. Ремонт на съществуваща площадка за подхранване на мършоядни птици.

Съществуващата площадка за подхранване на мършоядни птици се намира в местност Каракютюк. Тя е основен елемент за подпомагане на популации от мършоядни птици. Оградната мрежа на площадката ще предотврати проникването на други видове животни, които се възползват от предоставената за мършоядните птици храна. Ще се ограничи достъпа на хора и птиците ще могат да се хранят необезпокоявани. Като резултат ще се повиши посещаемостта на площадката и безопасността на птиците.

Ще се извърши бетониране на съществуваща оградна мрежа в нов бетонов пояс (20/20см) на дължина 100 м., надграждане с височина 10см на съществуващ бетонов пояс в който се замонолитва съществуваща оградна мрежа (включително бетон, кофраж и армировка за фусове) на дължина 300м. Двадесет и пет бетонни колове ще бъдат подменени.

Срок за изпълнение на дейността: до 30.09.2015г.



ЕВРОПЕЙСКИ СЪЮЗ
ЕВРОПЕЙСКИ ФОНД ЗА
РЕГИОНАЛНО РАЗВИТИЕ



НАЦИОНАЛНА
СТРАТЕГИЧЕСКА
РЕФЕРЕНТНА РАМКА

2007 - 2013



Решения за
по-добър ЖИВОТ



ПРИРОДЕН ПАРК
"СИНИТЕ КАМЪНИ"

2.1. Цялостно оформяне на туристически маршрут Хайдушка пътека

Началото на Хайдушката пътека е в непосредствена близост до гр. Сливен. Води своето начало от ИПЦ „Хайдушка пътека“ и завършва до Туристически комплекс Карандила. Дължината на пътеката е около 3500м.

Предвижда се подобряване подхода към пътеката с цел улесняване придвижването чрез: изграждане на каменни стъпала – 25 м, включително възстановяване и ремонт на старите стъпала; поставяне на дървен парапет – 25 м.в началото на "Хайдушката пътека", /изработен от материал обработен за устойчивост на климатични условия/; укрепване на стръмни участъци чрез направа на почвени прагове с обща дължина 150м. ; Поставяне на дървена скара на 2 /две/ пейки – подмяна на греди изработени от материал обработен за устойчивост на климатични условия ; изработка и монтиране на указателни табелки 10бр. (леви) и 10бр. (десни) с размери 40/20см, с надпис определен от Възложителя. Ще бъдат изработени и поставени 4 /четири/ бр. Пейки с размери L=200см В=45см Н=45см .

В началото на Хайдушка пътека ще бъде поставена дървена входна арка с надпис (Природен парк Сините камъни "ХАЙДУШКА ПЪТЕКА") с размери 250/120см с дърворезба монтирана на две дървени колони с височина 4м (от чамов материал лакиран и обработен против климатични условия).

Маршрутът ще бъде прочистен по цялата дължина от надвиснали клони без материален добив и нарушаване на дървостоя.

Срок за изпълнение на дейността: до 31.08.2015 г.

2.3. Цялостно оформяне на туристически маршрут ДЛС – ПЗ „Халката”.

Началото на туристически маршрут „Халката” започва от долна лифтена станция с дървено мостче и е в непосредствена близост до гр. Сливен. В по голямата си част маршрутът е сравнително равнинен. Стръмните участъци са в началото около 60м и в края – непосредствено преди достигане до природната забележителност „Халката” Продължителността на маршрута е около 40 мин. Дължината на пътеката е около 1000м.

Ще бъдат укрепени стръмни участъци чрез почвени стъпала(с букова дъска и дървени чопове в стръмната част непосредствено преди "Халката") на площ около 150м. Ще бъде поставен дървен парапет – с обща дължина 60 м. (в стръмната част непосредствено преди "Халката", изработен от материал обработен за устойчивост на климатични условия). Предвижда се монтиране на 4 /четири/дървени пейки с размери L=200см В=45см Н=45см, на посочени от Възложителя места .

Маршрутът ще бъде прочистен по цялата дължина от надвиснали клони без материален добив и нарушаване на дървостоя.

Срок за изпълнение на дейността: до 31.08.2015 г.

Име на проекта: „Устойчиво управление и устройство на Природен парк „Сините камъни“

Бенефициент: Дирекция Природен парк „Сините камъни“

Референтен номер:BG 161PO005/11/3/3.2/06/27

Идентификационен № на проекта: DIR-5113326-3-95

Договор №DIR-5113326-C-009

Адрес : 8800 гр. Сливен, бул. „Цар Симеон“ 1Б

Тел./факс: 044/66 29 61 тел.: 044/62 46 32

e-mail : dppsinite_kamani@abv.bg, dppsinite_kamani@iaq.bg

www.dppsk.org



ЕВРОПЕЙСКИ СЪЮЗ
ЕВРОПЕЙСКИ ФОНД ЗА
РЕГИОНАЛНО РАЗВИТИЕ



2007 - 2013

НАЦИОНАЛНА
СТРАТЕГИЧЕСКА
РЕФЕРЕНТНА РАМКА



Решения за
по-добър ЖИВОТ



ПРИРОДЕН ПАРК
„СИНИТЕ КАМЪНИ“

2.4. Оформяне на основните подходи към парка.

Природен парк „Сините камъни“ се характеризира със стръмен и труднодостъпен релеф. С цел улесняване на туристическия поток и избягване на стръмните и труднодостъпните участъци за достъп до ПП „Сините камъни“ е необходимо да се обозначат основните подходи към парка. Това ще повиши безопасността на туристите и концентрирането на антропогенния натиск само в отделни зони.

Предвижда се изработка и монтаж на 5 броя дървени входни табла (размери 2м на 1м с шапка с хидроизолационно покритие по детайл на Възложителя, изработено от иглолистен материал обработен към климатични условия).

Срок за изпълнение на дейността : до 31.05.2015 г.

2.5. Изготвяне и изпълнение на идейни и технически проекти за 2 нови погледни площадки в м. Карандила и м. Българка

Фауната на ПП „Сините камъни“ се характеризира с голямо разнообразие от видове. За да могат тези видове да бъдат наблюдавани от туристи и природолюбители е необходимо да изградят погледни площадки на подходящите места.

Погледната площадка в м. Карандила ще бъде открита, монолитна – фундамент елипса 3,50/3,70 м; градеж стена с полусферична форма с дължина 2,30 м и височина 2,35 м - кухи тухли и варо-циментов разтвор; стоманобетонена козирка, дублираща фундамента. Ще бъдат поставени: 2 /две/ дървени пейки с размери L=200см В=45см Н=45см, изработени от материал обработен за устойчивост на климатични условия и информационно табло с размери 1м на 1м (изработен от иглолистен материал обработен към климатични условия), с изображение по задание на Възложителя.

Погледната площадка в м. Българка ще бъде с изцяло дървена конструкцията, монтирана върху бетонови стъпки. И тук ще се монтира информационно табло с размери 1м на 1м (изработен от иглолистен материал обработен към климатични условия), с изображение по задание на Възложителя.

Срок за изпълнение на дейността : до 31.07.2015 г.

2.6. Създаване на 6 нови туристически пътеки с оформени кътове за отдых от селата, граничещи с парковата територия.

В тази територия няма създадени туристически маршрути до сега. Пресечения и много стръмен терен, различните местообитания и целивите видове определят необходимостта от нови туристически маршрути. Близостта им до околпарковите села ще увеличи и кръгът на природолюбителите и ще увеличи популярността на ПП „Сините камъни“.

На всяка от пътеките ще бъдат монтирани кътове за отдых: комплект (1бр. маса L=200см В=100см Н=80см; 2бр. пейки L=200см В=45см Н=45см; 2бр. пейки L=100см В=45см Н=45см),

Име на проекта: „Устойчиво управление и устройство на Природен парк „Сините камъни“

Бенефициент: Дирекция Природен парк „Сините камъни“

Референтен номер: BG 161PO005/11/3/3.2/06/27

Идентификационен № на проекта: DIR-5113326-3-95

Договор № DIR-5113326-C-009

Адрес : 8800 гр. Сливен, бул. „Цар Симеон“ 1Б

Тел./факс: 044/66 29 61 тел.: 044/62 46 32

e-mail : dppsinite_kamani@abv.bg, dppsinite_kamani@iaq.bg

www.dppsk.org



ЕВРОПЕЙСКИ СЪЮЗ
ЕВРОПЕЙСКИ ФОНД ЗА
РЕГИОНАЛНО РАЗВИТИЕ



НАЦИОНАЛНА
СТРАТЕГИЧЕСКА
РЕФЕРЕНТНА РАМКА
2007 - 2013



Решения за
по-добър ЖИВОТ



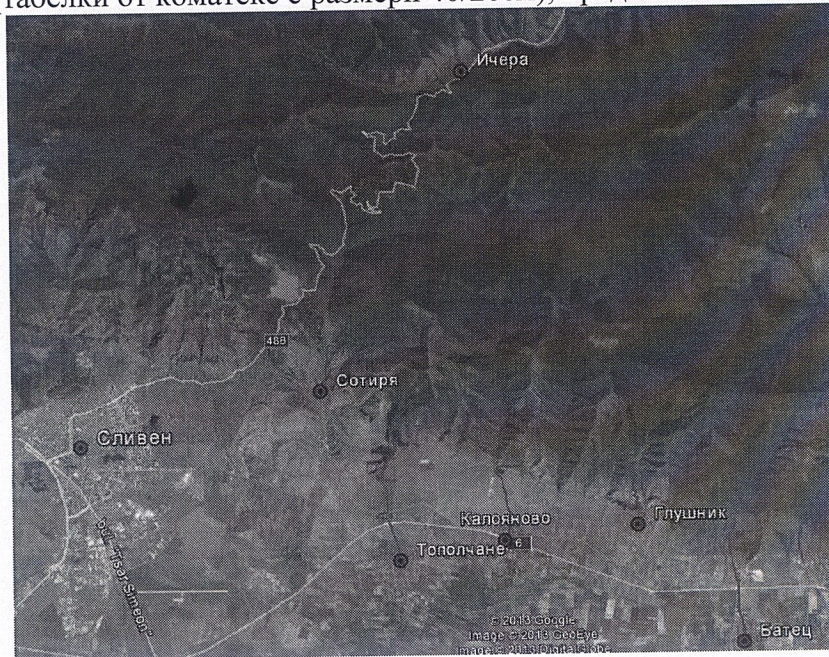
ПРИРОДЕН ПАРК
"СИНИТЕ КАМЪНИ"

Ще бъдат изградени огнища (подрезждане на ломен камък в кръг с вътрешен диаметър 80см замонолитени с бетонов разтвор).

Всеки от маршрутите ще бъде прочистен от надвиснали клони без материален добив и нарушаване на дървостоя, ще бъде поставена туристическа маркировка на маршрутите, чиято дължина е както следва:

- с. Сотиря – 5 км.
- с. Тополчане – 6 км.
- с. Блатец – 5 км.
- с. Глушник – 2 км.
- с. Калояново – 3 км.
- с. Ичера – 2 км.

Ще се монтират 12 бр. едностранни информационни дървени табла (1 на 1м.) и 36 бр. указателни табелки (табелки от коматекс с размери 40/20см), предоставени от Възложителя.



Срок за изпълнение на дейността : до 30.09.2014 г.

2.7. Оборудване и частичен ремонт на съществуващи помещения – за информационни точки на парка в околпарковите села – Сотиря , Ичера, Глушник, Калояново.

Име на проекта: „Устойчиво управление и устройство на Природен парк „Сините камъни“
Бенефициент: Дирекция Природен парк „Сините камъни“
Референтен номер: BG 161PO005/11/3/3.2/06/27
Идентификационен № на проекта: DIR-5113326-3-95
Договор №DIR-5113326-C-009
Адрес : 8800 гр. Сливен, бул. „Цар Симеон“ 1Б
Тел./факс: 044/66 29 61 тел.: 044/62 46 32
e-mail : dppsinite_kamani@abv.bg, dppsinite_kamani@iaq.bg
www.dppsk.org



ЕВРОПЕЙСКИ СЪЮЗ
ЕВРОПЕЙСКИ ФОНД ЗА
РЕГИОНАЛНО РАЗВИТИЕ



2007 - 2013

НАЦИОНАЛНА
СТРАТЕГИЧЕСКА
РЕФЕРЕНТНА РАМКА



Решения за
по-добър ЖИВОТ



ПРИРОДЕН ПАРК
"СИНИТЕ КАМЪНИ"

Съществуващите помещения предоставени от кметствата на селата: Сотирия, Глушник, Калояново и Ичера се нуждаят от ремонт и обзавеждане свързани с бъдещото им предназначение – информационни центрове на ДПП „Сините камъни“. Функционирането им ще е в пряка зависимост с приоритетите очертани в плана за управление на Природен парк „Сините камъни“, подобряване на условията за туризъм, подпомагане развитието на туризма в парка и прилежащите територии, природозащитно образование, информационно осигуряване и връзки с обществеността.

Село Сотирия:

Стая, намираща се на втори надпартерен етаж в сградата на кметството. Няма монтирано отопление и уред за охлаждане.

Общи размери в см -300/330, h=255см

Врата - 200/87

Прозорец -115/140

Врата към тераса -200/82

Дограмата е стара, дървена неуплътняваща добре

Ел.система - само един работещ контакт

Стени, таван и под: Стените са с неравности, стара ронеща се мазилка. Подът е покрит с стар блатум. В коридора, вляво от входната врата има подходящо място за поставяне на указателна информационна табела. Такова място има и на входа на сградата под таблото на кметството на с.Сотирия.



Вход към кметството

Име на проекта: „Устойчиво управление и устройство на Природен парк „Сините камъни“

Бенефициент: Дирекция Природен парк „Сините камъни“

Референтен номер: BG 161PO005/11/3/3.2/06/27

Идентификационен № на проекта: DIR-5113326-3-95

Договор №DIR-5113326-C-009

Адрес : 8800 гр. Сливен, бул. „Цар Симеон“ 1Б

Тел./факс: 044/66 29 61 тел.: 044/62 46 32

e-mail : dppsinite_kamani@abv.bg, dppsinite_kamani@iaq.bg

www.dppsk.org



ЕВРОПЕЙСКИ СЪЮЗ
ЕВРОПЕЙСКИ ФОНД ЗА
РЕГИОНАЛНО РАЗВИТИЕ



НАЦИОНАЛНА
СТРАТЕГИЧЕСКА
РЕФЕРЕНТНА РАМКА

2007 - 2013



Решения за
по-добър ЖИВОТ



ПРИРОДЕН ПАРК
"СИНИТЕ КАМЪНИ"



Стая, намираща се на втори надпартерен етаж в сградата на кметството

6

Село Глушник:

Стая, намираща се в бившето училище, в непосредствена близост до кметството на с.Глушник. Няма монтирано отопление и уред за охлаждане.

Общи размери в см -400/530, h=305см

Врата - 230/135

Прозорец 2бр. -160/85

Дограмата е стара, дървена неуплътняваща добре

Ел.система - само един работещ контакт

Стени, таван и под: Стените са с неравности, стара ронеща се мазилка. Подът е без завършваща настилка. На 40см от външната стена, има течаща вода, но без мивка и с изронени и липсващи фаянсови плочки.

На входа към двора на училището (на самата улица) има подходящо място за поставяне на указателно информационно табло.

Име на проекта: „Устойчиво управление и устройство на Природен парк „Сините камъни“

Бенефициент: Дирекция Природен парк „Сините камъни“

Референтен номер: BG 161PO005/11/3/3.2/06/27

Идентификационен № на проекта: DIR-5113326-3-95

Договор №DIR-5113326-C-009

Адрес : 8800 гр. Сливен, бул. „Цар Симеон“ 1Б

Тел./факс: 044/66 29 61 тел.: 044/62 46 32

e-mail : dppsinite_kamani@abv.bg, dppsinite_kamani@iaq.bg

www.dppsk.org



ЕВРОПЕЙСКИ СЪЮЗ
ЕВРОПЕЙСКИ ФОНД ЗА
РЕГИОНАЛНО РАЗВИТИЕ



2007 - 2013

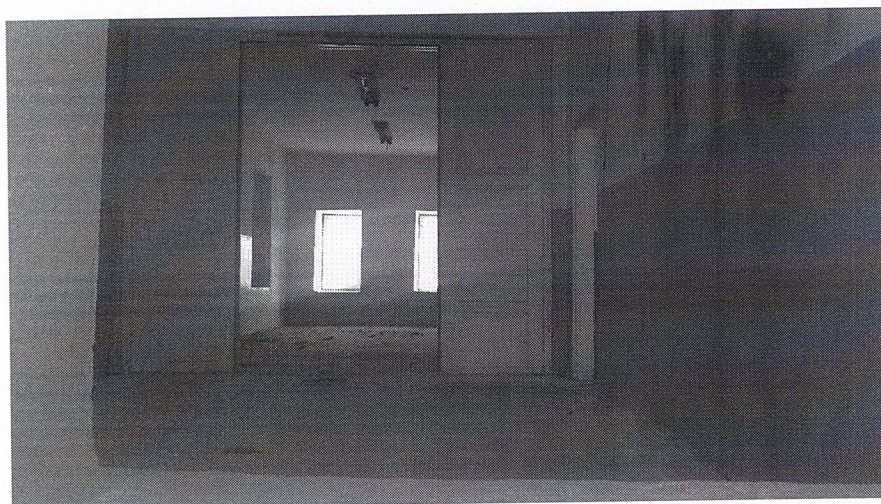
НАЦИОНАЛНА
СТРАТЕГИЧЕСКА
РЕФЕРЕНТНА РАМКА



Решения за
по-добър ЖИВОТ



ПРИРОДЕН ПАРК
"СИНИТЕ КАМЪНИ"



Стая предвидена за информационен център в бившето училище с. Глушник

Село Каполяново:

Стаята се намира се в приземния етаж в сградата на кметството. Няма монтирано отопление и уред за охлаждане.

Общи размери в см -390/500, h=335см

Ел.система - само един работещ контакт

Стени, таван и под:

Стените са с неравности, стара ронеща се мазилка, като за оформяне на помещението е нужно да се изгради преградна стена. Подът е без завършваща настилка.

Име на проекта: „Устойчиво управление и устройство на Природен парк „Сините камъни“
Бенефициент: Дирекция Природен парк „Сините камъни“
Референтен номер: BG 161PO005/11/3/3.2/06/27
Идентификационен № на проекта: DIR-5113326-3-95
Договор № DIR-5113326-C-009
Адрес : 8800 гр. Сливен, бул. „Цар Симеон“ 1Б
Тел./факс: 044/66 29 61 тел.: 044/62 46 32
e-mail : dppsinite_kamani@abv.bg, dppsinite_kamani@iaq.bg
www.dppsk.org



ЕВРОПЕЙСКИ СЪЮЗ
ЕВРОПЕЙСКИ ФОНД ЗА
РЕГИОНАЛНО РАЗВИТИЕ



2007 - 2013

НАЦИОНАЛНА
СТРАТЕГИЧЕСКА
РЕФЕРЕНТНА РАМКА



Решения за
по-добър ЖИВОТ



ПРИРОДЕН ПАРК
"СИНИТЕ КАМЪНИ"

Дограма -150/120

Дограмата е стара, дървена неуплътняваща добре.

Необходимо е да се изгради нов подход с стълбище и рампа

На входа към кметството (на самата улица) има подходящо място за поставяне на указателно информационно табло.



Име на проекта: „Устойчиво управление и устройство на Природен парк „Сините камъни“

Бенефициент: Дирекция Природен парк „Сините камъни“

Референтен номер: BG 161PO005/11/3/3.2/06/27

Идентификационен № на проекта: DIR-5113326-3-95

Договор № DIR-5113326-C-009

Адрес : 8800 гр. Сливен, бул. „Цар Симеон“ 1Б

Тел./факс: 044/66 29 61 тел.: 044/62 46 32

e-mail : dppsinite_kamani@abv.bg, dppsinite_kamani@iaq.bg

www.dppsk.org



ЕВРОПЕЙСКИ СЪЮЗ
ЕВРОПЕЙСКИ ФОНД ЗА
РЕГИОНАЛНО РАЗВИТИЕ



2007 - 2013

НАЦИОНАЛНА
СТРАТЕГИЧЕСКА
РЕФЕРЕНТНА РАМКА



Решения за
по-добър ЖИВОТ



ПРИРОДЕН ПАРК
"СИНИТЕ КАМЪНИ"



*Стаята в сградата на кметството на с. Каляново
Село Ичера:*

Стаята се намира се в приземния етаж в сградата на кметството. Няма монтирано отопление и уред за охлаждане.

Общи размери в см -350/380, h=350см

Ел.система - само един работещ контакт

Стени, таван и под:

Стените и таванът са с неравности, стара ронеща се мазилка. Подът е с настилка от паркет която е амортизирана.

Дограма -200/220

Дограмата е стара, дървена неуплътняваща добре.

Необходимо е да се изгради нов подход с стълбище, площадка и рампа.

На входа към кметството (на самата улица) има подходящо място за поставяне на указателно информационно табло.

Име на проекта: „Устойчиво управление и устройство на Природен парк „Сините камъни“

Бенефициент: Дирекция Природен парк „Сините камъни“

Референтен номер: BG 161PO005/11/3/3.2/06/27

Идентификационен № на проекта: DIR-5113326-3-95

Договор №DIR-5113326-C-009

Адрес : 8800 гр. Сливен, бул. „Цар Симеон“ 1Б

Тел./факс: 044/66 29 61 тел.: 044/62 46 32

e-mail : dppsinite_kamani@abv.bg, dppsinite_kamani@iaq.bg

www.dppsk.org



ЕВРОПЕЙСКИ СЪЮЗ
ЕВРОПЕЙСКИ ФОНД ЗА
РЕГИОНАЛНО РАЗВИТИЕ



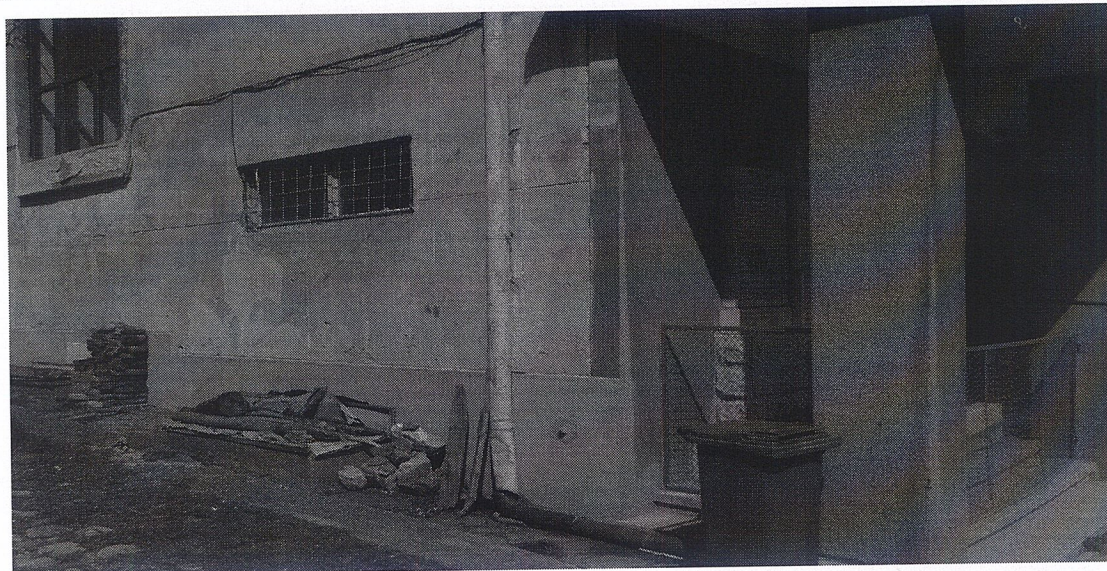
НАЦИОНАЛНА
СТРАТЕГИЧЕСКА
РЕФЕРЕНТНА РАМКА
2007 - 2013



Решения за
по-добър ЖИВОТ



ПРИРОДЕН ПАРК
"СИНИТЕ КАМЪНИ"



Стаята в сградата на кметството на с. Ичера

Име на проекта: „Устойчиво управление и устройство на Природен парк „Сините камъни“
Бенефициент: Дирекция Природен парк „Сините камъни“
Референтен номер: BG 161PO005/11/3/3.2/06/27
Идентификационен № на проекта: DIR-5113326-3-95
Договор № DIR-5113326-C-009
Адрес : 8800 гр. Сливен, бул. „Цар Симеон“ 1Б
Тел./факс: 044/66 29 61 тел.: 044/62 46 32
e-mail : dppsinite_kamani@abv.bg, dppsinite_kamani@iaq.bg
www.dppsk.org



ЕВРОПЕЙСКИ СЪЮЗ
ЕВРОПЕЙСКИ ФОНД ЗА
РЕГИОНАЛНО РАЗВИТИЕ



НАЦИОНАЛНА
СТРАТЕГИЧЕСКА
РЕФЕРЕНТНА РАМКА

2007 - 2013



Решения за
по-добър ЖИВОТ



ПРИРОДЕН ПАРК
"СИНИТЕ КАМЪНИ"

Възложителя предоставя следните материали и оборудване за обзавеждане на помещенията:

ВИД	БРОЙ
офис бюро	4
офис стол за бюро	4
офис стол посетителски	16
комбинирана етажерка	4
Офис шкаф	4
Стъклена витрина	4
постаменти	8
урни плексиглас	8
кутии за семена и плодове	16

Срок за изпълнение на дейността : до 31.10.2015 г.

2.8. Ремонт на сградата на съществуващ Информационно-посетителски център.

Информационния посетителски център е разположен в градската вилна зона в началото на Хайдушката пътека, в близост до долна станция на пътническа въжена линия. Представява масивна каменна сграда с обща площ 57 м².

Срок за изпълнение на дейността: до 31.10.2015 г.

2.9. Рехабилитация на специализиран маршрут за хора с увреждания - Пътека на здравето.

„Пътеката на здравето“ е от маршрутите с леко натоварване. Предвидена е за хора със зрителни увреждания, заболявания - диабет, високо кръвно налягане, сърдечно-съдови заболявания, двигателни заболявания. Предвижда се насипване на пътеката и поставяне на оцветени в черно и жълто (според изискванията на ССБ) бетонови ограничителни парапети (бетонови панелки с размери 45/100/5 см), които ще бъдат вкопани в земята по цялата дължина на пътеката. Ще бъдат поставени дървени пейки и дървени информационни табла, пригодени за незрящи, изградени 2 къта за отдих (маса с пейки и огнище).

Име на проекта: „Устойчиво управление и устройство на Природен парк „Сините камъни“
Бенефициент: Дирекция Природен парк „Сините камъни“
Референтен номер: BG 161PO005/11/3/3.2/06/27
Идентификационен № на проекта: DIR-5113326-3-95
Договор №DIR-5113326-C-009
Адрес : 8800 гр. Сливен, бул. „Цар Симеон“ 1Б
Тел./факс: 044/66 29 61 тел.: 044/62 46 32
e-mail : dppsinite_kamani@abv.bg, dppsinite_kamani@iaq.bg
www.dppsk.org



ЕВРОПЕЙСКИ СЪЮЗ
ЕВРОПЕЙСКИ ФОНД ЗА
РЕГИОНАЛНО РАЗВИТИЕ



2007 - 2013

НАЦИОНАЛНА
СТРАТЕГИЧЕСКА
РЕФЕРЕНТНА РАМКА



Решения за
по-добър ЖИВОТ



ПРИРОДЕН ПАРК
"СИНИТЕ КАМЪНИ"

Разрушен кът за отдих (предвижда се за подмяната му с нови маса и пейки)



Табло с дървесни видове (предвижда се подмяна с ново табло)



Съществуващи маса и пейки при спортните уреди

Име на проекта: „Устойчиво управление и устройство на Природен парк „Сините камъни“

Бенефициент: Дирекция Природен парк „Сините камъни“

Референтен номер: BG 161PO005/11/3/3.2/06/27

Идентификационен № на проекта: DIR-5113326-3-95

Договор № DIR-5113326-C-009

Адрес : 8800 гр. Сливен, бул. „Цар Симеон“ 1Б

Тел./факс: 044/66 29 61 тел.: 044/62 46 32

e-mail : dppsinite_kamani@abv.bg, dppsinite_kamani@iaq.bg

www.dppsk.org



ЕВРОПЕЙСКИ СЪЮЗ
ЕВРОПЕЙСКИ ФОНД ЗА
РЕГИОНАЛНО РАЗВИТИЕ



2007 - 2013

НАЦИОНАЛНА
СТРАТЕГИЧЕСКА
РЕФЕРЕНТНА РАМКА



Решения за
по-добър ЖИВОТ



ПРИРОДЕН ПАРК
"СИНИТЕ КАМЪНИ"



Огнище (предвижда се почистване и възстановяване на каменната зидария)

13

Дължината на пътеката – 1000 м., за надморска височина – 400м, за широчина на пътеката – 2 м. Снимките по-горе отразяват степента на разрушенията на съществуващите уреди и места за отдих и тренировка по Пътеката. Предвидили сме подмяна на настилката и табелите на входа. Трасе - Цялата Пътека е в лошо състояние. За да се улесни предвижването се налага насипването с трошенокаменна настилка фракция.

Срок за изпълнение на дейността : до 31.10.2015 г.

2.10. Подобряване на туристическата инфраструктура – създаване на нови кътове за отдих

Подобряване на туристическата инфраструктура – създаване на нови кътове за отдих (дървени маси с пейки и огнище) в местностите: Равна река, Слънчева поляна, Гунчов извор, Архангела, Хайдушки извор, Българка, Белите извори, Карандила, Твоята чешма, Сивилова чешма, Даулите, Костова чешма, Самотната чешма, изграждане на 3 бр. дървени пешеходни мостчета над водопад Футула и в м. Долапите – 2 бр., ремонт на 22 съществуващи чешми (подмяна на увредена облицовка, почистване на каптажи, частичен ремонт и укрепване на корита), изработка и монтаж на нови дървени информационни табла в местностите: Селището, Св. Спас, Долапите, Слънчева поляна, Горна лифтена станция, над Златко чорбаджи, Даула, Абланово, Карандила.

Име на проекта: „Устойчиво управление и устройство на Природен парк „Сините камъни“

Бенефициент: Дирекция Природен парк „Сините камъни“

Референтен номер: BG 161PO005/11/3/3.2/06/27

Идентификационен № на проекта: DIR-5113326-3-95

Договор № DIR-5113326-C-009

Адрес : 8800 гр. Сливен, бул. „Цар Симеон“ 1Б

Тел./факс: 044/66 29 61 тел.: 044/62 46 32

e-mail : dppsinite_kamani@abv.bg, dppsinite_kamani@iaq.bg

www.dppsk.org



ЕВРОПЕЙСКИ СЪЮЗ
ЕВРОПЕЙСКИ ФОНД ЗА
РЕГИОНАЛНО РАЗВИТИЕ



2007 - 2013

НАЦИОНАЛНА
СТРАТЕГИЧЕСКА
РЕФЕРЕНТНА РАМКА



Решения за
по-добър ЖИВОТ

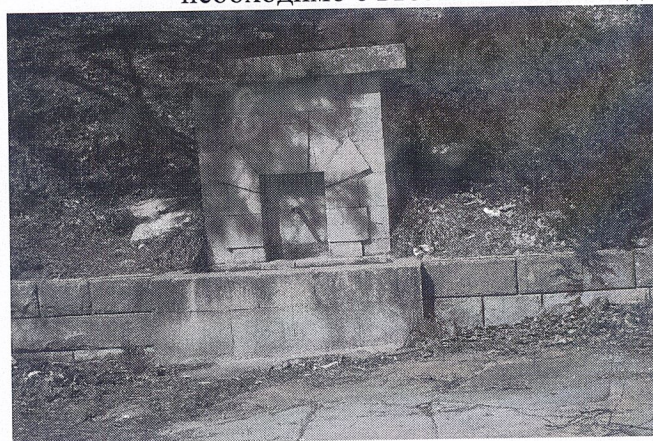


ПРИРОДЕН ПАРК
"СИНИТЕ КАМЪНИ"

В голяма част местностите пътеките се нуждаят от допълнителни кътове за отдих / маси, пейки, огнища, дървени мостове/. Има и такива, които са изцяло унищожени и ще се подменят с нови кътове за отдих.

Съществуващите чешми се нуждаят от ремонт (подмяна на увредена облицовка, почистване на каптажи, частичен ремонт и укрепване на корита.

Чешма на „Моллова кория” – не функционира, липсват тръби, водата се губи някъде – необходимо е възстановяване водния приток, почистване



Недкена чешма не функционира - необходимо е възстановяване водния приток, почистване, възстановяване на каменна облицовка 3м2



Сивилова чешма - нуждае се от почистване възстановяване на пейка

Име на проекта: „Устойчиво управление и устройство на Природен парк „Сините камъни”
Бенефициент: Дирекция Природен парк „Сините камъни”
Референтен номер: BG 161PO005/11/3/3.2/06/27
Идентификационен № на проекта: DIR-5113326-3-95
Договор № DIR-5113326-C-009
Адрес : 8800 гр. Сливен, бул. „Цар Симеон“ 1Б
Тел./факс: 044/66 29 61 тел.: 044/62 46 32
e-mail : dppsinite_kamani@abv.bg, dppsinite_kamani@iaq.bg
www.dppsk.org



ЕВРОПЕЙСКИ СЪЮЗ
ЕВРОПЕЙСКИ ФОНД ЗА
РЕГИОНАЛНО РАЗВИТИЕ



НАЦИОНАЛНА
СТРАТЕГИЧЕСКА
РЕФЕРЕНТНА РАМКА
2007 - 2013



Решения за
по-добър ЖИВОТ



ПРИРОДЕН ПАРК
"СИНИТЕ КАМЪНИ"



Харамията – възстановяване на каменна облицовка, почистване



Драгиева чешма 2бр. - почистване, възстановяване на каменна облицовка, удължаване на чочура

Име на проекта: „Устойчиво управление и устройство на Природен парк „Сините камъни“
Бенефициент: Дирекция Природен парк „Сините камъни“
Референтен номер: BG 161PO005/11/3/3.2/06/27
Идентификационен № на проекта: DIR-5113326-3-95
Договор № DIR-5113326-C-009
Адрес : 8800 гр. Сливен, бул. „Цар Симеон“ 1Б
Тел./факс: 044/66 29 61 тел.: 044/62 46 32
e-mail : dppsinite_kamani@abv.bg, dppsinite_kamani@iaq.bg
www.dppsk.org



ЕВРОПЕЙСКИ СЪЮЗ
ЕВРОПЕЙСКИ ФОНД ЗА
РЕГИОНАЛНО РАЗВИТИЕ



НАЦИОНАЛНА
СТРАТЕГИЧЕСКА
РЕФЕРЕНТНА РАМКА

2007 - 2013



Решения за
по-добър ЖИВОТ



ПРИРОДЕН ПАРК
"СИНИТЕ КАМЪНИ"



Здравкова чешма – нуждае се от почистване
Костова чешма – нуждае се от почистване
Самотната чешма – нуждае се от почистване
Бялата вода – нуждае се от почистване

Име на проекта: „Устойчиво управление и устройство на Природен парк „Сините камъни“
Бенефициент: Дирекция Природен парк „Сините камъни“
Референтен номер: BG 161PO005/11/3/3.2/06/27
Идентификационен № на проекта: DIR-5113326-3-95
Договор №DIR-5113326-C-009
Адрес : 8800 гр. Сливен, бул. „Цар Симеон“ 1Б
Тел./факс: 044/66 29 61 тел.: 044/62 46 32
e-mail : dppsinite_kamani@abv.bg, dppsinite_kamani@iaq.bg
www.dppsk.org



ЕВРОПЕЙСКИ СЪЮЗ
ЕВРОПЕЙСКИ ФОНД ЗА
РЕГИОНАЛНО РАЗВИТИЕ



2007 - 2013

НАЦИОНАЛНА
СТРАТЕГИЧЕСКА
РЕФЕРЕНТНА РАМКА



Решения за
по-добър ЖИВОТ



ПРИРОДЕН ПАРК
"СИНИТЕ КАМЪНИ"

Твоята чешма – измазване 20м² възстановяване на пейките (нови дървени гредички за сядане 16бр. по 2м.



Чешма разсадника - почистване



Срок за изпълнение на дейността : до 31.10.2015 г.

Име на проекта: „Устойчиво управление и устройство на Природен парк „Сините камъни“
Бенефициент: Дирекция Природен парк „Сините камъни“
Референтен номер: BG 161PO005/11/3/3.2/06/27
Идентификационен № на проекта: DIR-5113326-3-95
Договор №DIR-5113326-C-009
Адрес : 8800 гр. Сливен, бул. „Цар Симеон“ 15
Тел./факс: 044/66 29 61 тел.: 044/62 46 32
e-mail : dppsinite_kamani@abv.bg, dppsinite_kamani@iaq.bg
www.dppsk.org



ЕВРОПЕЙСКИ СЪЮЗ
ЕВРОПЕЙСКИ ФОНД ЗА
РЕГИОНАЛНО РАЗВИТИЕ



НАЦИОНАЛНА
СТРАТЕГИЧЕСКА
РЕФЕРЕНТНА РАМКА
2007 - 2013



Решения за
по-добър ЖИВОТ



ПРИРОДЕН ПАРК
"СИНИТЕ КАМЪНИ"

РАЗДЕЛ IV ТЕХНИЧЕСКА СПЕЦИФИКАЦИЯ

А. По обекти:

2.11. Екологосъобразна рехабилитация на туристическата инфраструктура

Екологосъобразна рехабилитация на туристическата инфраструктура – подновяване на туристическата маркировка по 15 съществуващи пътеки, тяхното почистване и просветляване от надвиснали клони без материален добив и нарушаване на дървостоя, изработка и поставяне на указателни, забранителни и информационни табелки, освежаване (лакиране и боядисване) на елементи от съществуващата инфраструктура - информационни табла, кътове за отдих в местностите: Карандила, Меча поляна, Слънчева поляна, Равна река, Бялата вода, Тодоровото аязмо, Св. Спас, Абланово, Българка, Харамията.

Голяма част от местата по пътеките са от дървен материал / заслони, маси, пейки, дървени мостове/, който с течение на времето гние или се разваля по друг начин. Това създава условия за разрушаване на част от съоръженията и е предпоставка за несчастни случаи.

Това налага периодична рехабилитация на съществуващите маршрути – почистване, заздравяване, подновяване на маркировките и указанията, кътове за отдих.

Маркират се пътеките водещи до туристически хижи и заслони, върхове, чешми, извори, езера, водопади, пещери, природни феномени, исторически паметници и други забележителни места.

В таблицата са описани обектите за рехабилитация. Голяма част от тях се нуждаят от ремонт – смяна на греди, боядисване, лакиране. Има и такива, които са изцяло унищожени и ще се подменят с нови кътове за отдих.

Местност		Маси	Пейки	Огнища
Карандила	за ремонт	до езеро - 2	8	2
	за ремонт	до Кълвача - 1	4	1
	за ремонт	Кушбунар - 1	2	
	за ремонт	телевиз. кула - 2	8	2
Меча поляна	за ремонт	2	8	3
	за ремонт	бесетка 1	2	
Слънчева поляна	за ремонт	5	20	5
Равна река	за ремонт	4	10	5
	за ремонт	бесетка 1	2	
Бялата вода	за ремонт	3	12	3

Име на проекта: „Устойчиво управление и устройство на Природен парк „Сините камъни“

Бенефициент: Дирекция Природен парк „Сините камъни“

Референтен номер: BG 161PO005/11/3/3.2/06/27

Идентификационен № на проекта: DIR-5113326-3-95

Договор № DIR-5113326-C-009

Адрес : 8800 гр. Сливен, бул. „Цар Симеон“ 1Б

Тел./факс: 044/66 29 61 тел.: 044/62 46 32

e-mail : dppsinite_kamani@abv.bg, dppsinite_kamani@iaq.bg

www.dppsk.org



ЕВРОПЕЙСКИ СЪЮЗ
ЕВРОПЕЙСКИ ФОНД ЗА
РЕГИОНАЛНО РАЗВИТИЕ



НАЦИОНАЛНА
СТРАТЕГИЧЕСКА
РЕФЕРЕНТНА РАМКА
2007 - 2013



Решения за
по-добър ЖИВОТ



ПРИРОДЕН ПАРК
"СИНИТЕ КАМЪНИ"

Тодоровото аязмо	за ремонт	2	8	2
Св. Спас	за ремонт	1	4	1
Абланово	за ремонт	5	20	6
	нов кът за отдых	1		
Българка	за ремонт	2	8	3
	нов кът за отдых	1		
Харамията	за ремонт	2	8	2
	за ремонт	Каракачански пейки 2	8	2
общо за ремонт		36	132	37
общо нов кът за отдых		2		

19

Снимковият материал отразява сегашното състояние на туристическата инфраструктура

Име на проекта: „Устойчиво управление и устройство на Природен парк „Сините камъни“
 Бенефициент: Дирекция Природен парк „Сините камъни“
 Референтен номер: BG 161PO005/11/3/3.2/06/27
 Идентификационен № на проекта: DIR-5113326-3-95
 Договор №DIR-5113326-C-009
 Адрес : 8800 гр. Сливен, бул. „Цар Симеон“ 1Б
 Тел./факс: 044/66 29 61 тел.: 044/62 46 32
 e-mail : dppsinite_kamani@abv.bg, dppsinite_kamani@iaq.bg
www.dppsk.org



ЕВРОПЕЙСКИ СЪЮЗ
ЕВРОПЕЙСКИ ФОНД ЗА
РЕГИОНАЛНО РАЗВИТИЕ



НАЦИОНАЛНА
СТРАТЕГИЧЕСКА
РЕФЕРЕНТНА РАМКА
2007 - 2013



Решения за
по-добър ЖИВОТ



ПРИРОДЕН ПАРК
„СИНИТЕ КАМЪНИ“



Име на проекта: „Устойчиво управление и устройство на Природен парк „Сините камъни“
Бенефициент: Дирекция Природен парк „Сините камъни“
Референтен номер: BG 161PO005/11/3/3.2/06/27
Идентификационен № на проекта: DIR-5113326-3-95
Договор № DIR-5113326-C-009
Адрес : 8800 гр. Сливен, бул. „Цар Симеон“ 1Б
Тел./факс: 044/66 29 61 тел.: 044/62 46 32
e-mail : dppsinite_kamani@abv.bg, dppsinite_kamani@iaq.bg
www.dppsk.org



ЕВРОПЕЙСКИ СЪЮЗ
ЕВРОПЕЙСКИ ФОНД ЗА
РЕГИОНАЛНО РАЗВИТИЕ



НАЦИОНАЛНА
СТРАТЕГИЧЕСКА
РЕФЕРЕНТНА РАМКА
2007 - 2013



Решения за
по-добър ЖИВОТ



ПРИРОДЕН ПАРК
„СИНИТЕ КАМЪНИ“



Име на проекта: „Устойчиво управление и устройство на Природен парк „Сините камъни“
Бенефициент: Дирекция Природен парк „Сините камъни“
Референтен номер: BG 161PO005/11/3/3.2/06/27
Идентификационен № на проекта: DIR-5113326-3-95
Договор №DIR-5113326-C-009
Адрес : 8800 гр. Сливен, бул. „Цар Симеон“ 1Б
Тел./факс: 044/66 29 61 тел.: 044/62 46 32
e-mail : dppsinite_kamani@abv.bg, dppsinite_kamani@iaq.bg
www.dppsk.org



ЕВРОПЕЙСКИ СЪЮЗ
ЕВРОПЕЙСКИ ФОНД ЗА
РЕГИОНАЛНО РАЗВИТИЕ



2007 - 2013

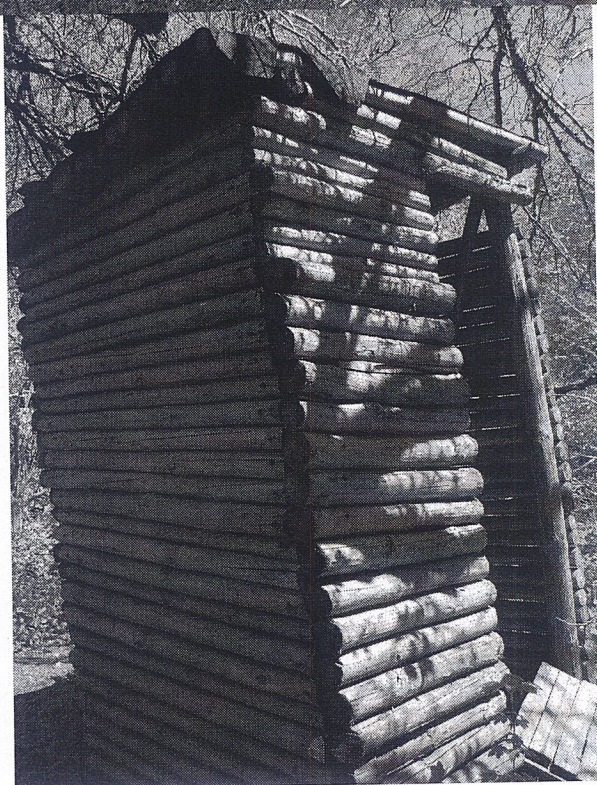
НАЦИОНАЛНА
СТРАТЕГИЧЕСКА
РЕФЕРЕНТНА РАМКА



Решения за
по-добър ЖИВОТ



ПРИРОДЕН ПАРК
"СИНИТЕ КАМЪНИ"



Име на проекта: „Устойчиво управление и устройство на Природен парк „Сините камъни“
Бенефициент: Дирекция Природен парк „Сините камъни“
Референтен номер: BG 161PO005/11/3/3.2/06/27
Идентификационен № на проекта: DIR-5113326-3-95
Договор № DIR-5113326-C-009
Адрес : 8800 гр. Сливен, бул. „Цар Симеон“ 1Б
Тел./факс: 044/66 29 61 тел.: 044/62 46 32
e-mail : dppsinite_kamani@abv.bg, dppsinite_kamani@iaq.bg
www.dppsk.org



ЕВРОПЕЙСКИ СЪЮЗ
ЕВРОПЕЙСКИ ФОНД ЗА
РЕГИОНАЛНО РАЗВИТИЕ



2007 - 2013

НАЦИОНАЛНА
СТРАТЕГИЧЕСКА
РЕФЕРЕНТНА РАМКА



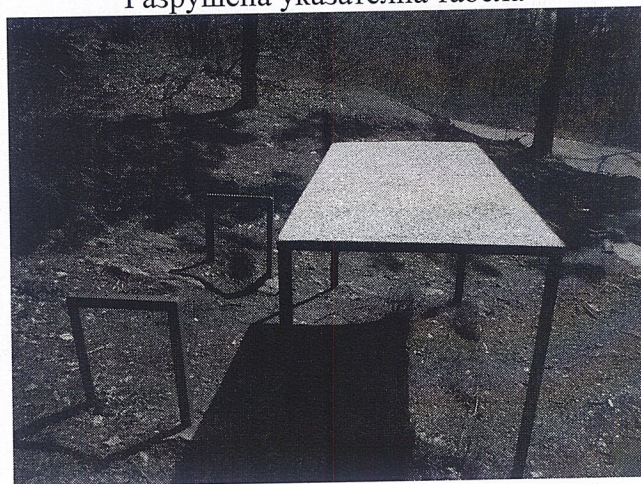
Решения за
по-добър ЖИВОТ



ПРИРОДЕН ПАРК
"СИНИТЕ КАМЪНИ"



Разрушена указателна табела



Име на проекта: „Устойчиво управление и устройство на Природен парк „Сините камъни“
Бенефициент: Дирекция Природен парк „Сините камъни“
Референтен номер: BG 161PO005/11/3/3.2/06/27
Идентификационен № на проекта: DIR-5113326-3-95
Договор № DIR-5113326-C-009
Адрес : 8800 гр. Сливен, бул. „Цар Симеон“ 1Б
Тел./факс: 044/66 29 61 тел.: 044/62 46 32
e-mail : dppsinite_kamani@abv.bg, dppsinite_kamani@iaq.bg
www.dppsk.org



ЕВРОПЕЙСКИ СЪЮЗ
ЕВРОПЕЙСКИ ФОНД ЗА
РЕГИОНАЛНО РАЗВИТИЕ



НАЦИОНАЛНА
СТРАТЕГИЧЕСКА
РЕФЕРЕНТНА РАМКА
2007 - 2013



Решения за
по-добър ЖИВОТ



ПРИРОДЕН ПАРК
"СИНИТЕ КАМЪНИ"



Срок за изпълнение на дейността: до: 31.10.2015 г.

2.12. Изготвяне и изпълнение на идеен и технически проект: пункт за наблюдение на птици в м. Овчарника.

Съоръжението представлява олекотена дървена конструкция с дървен покрив, монтирано върху бетонови стъпки с приблизителни размери 1,80/1,80 и h=4.5m за която ще се изготви проекта в част Строителни конструкции.

Предвижда се повдигане на съществуващо съоръжение за наблюдение на птици в м. Овчарника .

Срок за изпълнение на дейността : до: 30.06.2015 г.

2.16. Подновяване маркировката на границите на Природен парк „Сините камъни“

ПП „Сините камъни“ е с площ от 11380.8 хе и притежава изключително стръмен и пресечен релеф.

Изпълнението на дейността включва нанасяне на маркировка по границите на природния парк. За целта ще се използват съществуващи дървета и камъни трайно ситуирани на терена. Там където липсват ориентирни на които да се нанесе маркировката, ще се поставят метални колове с табелка за граница.

Предвидено и изработка и транспорт на железни колове Ф60х3 и монтаж в бетонова основа В=20см, L=20см и Н=50см .

Име на проекта: „Устойчиво управление и устройство на Природен парк „Сините камъни“
Бенефициент: Дирекция Природен парк „Сините камъни“
Референтен номер: BG 161PO005/11/3/3.2/06/27
Идентификационен № на проекта: DIR-5113326-3-95
Договор №DIR-5113326-C-009
Адрес : 8800 гр. Сливен, бул. „Цар Симеон“ 1Б
Тел./факс: 044/66 29 61 тел.: 044/62 46 32
e-mail : dppsinite_kamani@abv.bg, dppsinite_kamani@iag.bg
www.dppsk.org



ЕВРОПЕЙСКИ СЪЮЗ
ЕВРОПЕЙСКИ ФОНД ЗА
РЕГИОНАЛНО РАЗВИТИЕ



НАЦИОНАЛНА
СТРАТЕГИЧЕСКА
РЕФЕРЕНТНА РАМКА
2007 - 2013



Решения за
по-добър ЖИВОТ



ПРИРОДЕН ПАРК
"СИНИТЕ КАМЪНИ"

Ще се монтират 60 бр. табелки за граница 50/20см – предоставени от Възложителя.
Срок за изпълнение на дейността : до: 31.08.2015 г.

2.17. Обозначаване (маркиране с боя и поставяне на табели) на границата между разрешената и забранената за лов територия.

Обозначаване (маркиране с боя и поставяне на табели) на границата между разрешената и забранената за лов територия – съгласно Заповед за обявяване № 893/28.11.1980 г. и Заповед № РД-763/05.08.2002 г. за разширение.

Срок за изпълнение на дейността: до: 31.07.2015 г.

2.18. Изграждане на съпътстваща инфраструктура към информационен посетителски център на парка в м.Карандила

Информационния посетителски център е разположен в местност „Карандила”, в средата на асфалтов път между горна лифтена станция и края на „Хайдушка пътека.

Ще бъде оформен и озеленен теренът около сградата, оформен подход с цел осигуряване достъп на хората с увреждания. Ще се изградят външни санитарни възли, с индивидуално пре-чиствателно съоръжение. /Съгл. чл. 118а от Закона за опазване на подземните води от замърсяване/. Ще бъдат създадени 2 къта за отдих с дървени маси и пейки .



Съществуващо положение

Срок за изпълнение на дейността: до: 31.10.2015 г.

Име на проекта: „Устойчиво управление и устройство на Природен парк „Сините камъни“
Бенефициент: Дирекция Природен парк „Сините камъни“
Референтен номер: BG 161PO005/11/3/3.2/06/27
Идентификационен № на проекта: DIR-5113326-3-95
Договор №DIR-5113326-C-009
Адрес : 8800 гр. Сливен, бул. „Цар Симеон“ 1Б
Тел./факс: 044/66 29 61 тел.: 044/62 46 32
e-mail : dppsinite_kamani@abv.bg, dppsinite_kamani@iaq.bg
www.dppsk.org



ЕВРОПЕЙСКИ СЪЮЗ
ЕВРОПЕЙСКИ ФОНД ЗА
РЕГИОНАЛНО РАЗВИТИЕ



НАЦИОНАЛНА
СТРАТЕГИЧЕСКА
РЕФЕРЕНТНА РАМКА
2007 - 2013



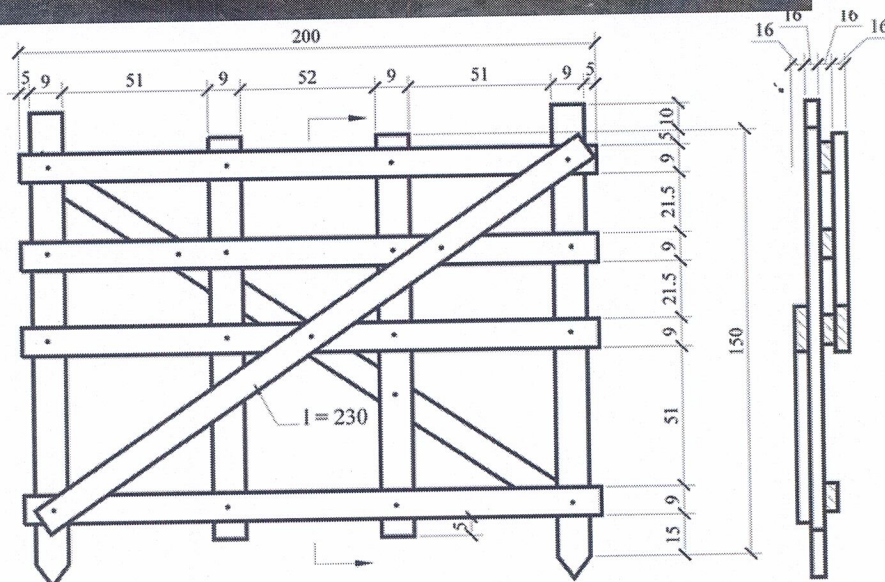
Решения за
по-добър ЖИВОТ



ПРИРОДЕН ПАРК
"СИНИТЕ КАМЪНИ"

2.19. Ремонт на черен път, свързващ природозащитните съоръжения в м. Каракютюк

Увеличилата се експлоатация на пътя, валежите, и навяванията от сняг са причината за появата на коловози по черния път и неговото разрушаване, с което се затруднява достъпа до природозащитните съоръжения. Поради тези факти е необходимо пътя да се ремонтира като се профилира и заравни с необходимата механизация, както и определени участъци се попълнят и уплътнят с каменни фракции. Поради честите навявания на сняг е необходимо в определен участък да се изгради снегозащитно съоръжение от вида показан по долу.



Име на проекта: „Устойчиво управление и устройство на Природен парк „Сините камъни“
Бенефициент: Дирекция Природен парк „Сините камъни“
Референтен номер: BG 161PO005/11/3/3.2/06/27
Идентификационен № на проекта: DIR-5113326-3-95
Договор №DIR-5113326-C-009
Адрес : 8800 гр. Сливен, бул. „Цар Симеон“ 1Б
Тел./факс: 044/66 29 61 тел.: 044/62 46 32
e-mail : dppsinite_kamani@abv.bg, dppsinite_kamani@iag.bg
www.dppsk.org



ЕВРОПЕЙСКИ СЪЮЗ
ЕВРОПЕЙСКИ ФОНД ЗА
РЕГИОНАЛНО РАЗВИТИЕ



НАЦИОНАЛНА
СТРАТЕГИЧЕСКА
РЕФЕРЕНТНА РАМКА

2007 - 2013



Решения за
по-добър ЖИВОТ



ПРИРОДЕН ПАРК
"СИНИТЕ КАМЪНИ"

Срок за изпълнение на дейността : до: 31.10.2015 г.

2.20. Изграждане на нова площадка за изкуствено подхранване на хищни и мършоядни птици в м.Голямата чука

Подхранването с мърша ще доведе до увеличаване числеността на популациите на хищни и мършоядни птици в региона.

Ще бъдат поставени бетонни колове с оградна мрежа, вкопана и бетонирана в земята. Общата обиколка на съоръжението ще е 400 метра. Съобразно ветеринарните изисквания, на площадката ще бъде изградена септична яма за загробване на непригодни за използване трупове. Предвижда се на площад-ката да бъде изградено вкопано укритие за наблюдение с размер 3/3/2 метра.

Срок за изпълнение на дейността :до: 31.10.2015 г.

2.22. Изготвяне и изпълнение на идеен и технически проект за специализиран маршрут за интерпретативни и образователни дейности в м.Моллова кория

Исходно място е за излети до Карандила, скалния феномен с пещера Бъчвата, връх Песченик, Хайдущки извор, Архангела. Тук е началото на "Образователната екологична пътека", даваща възможност за изучаване на растителните и животински видове, обитаващи местността – черно изтравниче, начленен салец, блатно петльово перо, нежен и морав лопен, бодлива камбанка, скален орел, бухал, шипоопашата костенурка, заек, дъждовник и т. н.

Ще се поставят маса с пейки. Върху съществуваща площадка ще бъде монтирана наблюдателница за птици, имитираща ствол на дърво, изработена от стъклено-армиран бетон с размери 2,50/3,00 м. Пътеката ще бъде прочистена от надвиснали клони без материален добив и нарушаване на дървостоя. Ще бъде маркирана с боя, обозначена с указателни табелки.

Срок за изпълнение на дейността : до: 30.09.2015 г.

2.23. Изготвяне и изпълнение на идеен и технически проект за нови съоръжения в образователен детски кът „Кълвача“.

Кътът ще бъде ограден с декоративна дървена ограда висока 1 м с дължина 400 м. Ще бъдат поставени: дървена входна арка, 12 информационни и образователни табла. Ще бъдат изработени бетонови стъпки (40/100/10 см) със следи и макети на животни. Ще се обособи площадка с детски атракционни съоръжения (пързалка, беседка), монтирани върху бетонови стъпки. Ще бъдат спазени изискванията на Наредба №1/12.01.2009 г. за условията и реда за устройството и безопасността на площадките за игра.

Име на проекта: „Устойчиво управление и устройство на Природен парк „Сините камъни“
Бенефициент: Дирекция Природен парк „Сините камъни“
Референтен номер: BG 161PO005/11/3/3.2/06/27
Идентификационен № на проекта: DIR-5113326-3-95
Договор №DIR-5113326-C-009
Адрес : 8800 гр. Сливен, бул. „Цар Симеон“ 1Б
Тел./факс: 044/66 29 61 тел.: 044/62 46 32
e-mail : dppsinite_kamani@abv.bg, dppsinite_kamani@iag.bg
www.dppsk.org



ЕВРОПЕЙСКИ СЪЮЗ
ЕВРОПЕЙСКИ ФОНД ЗА
РЕГИОНАЛНО РАЗВИТИЕ



НАЦИОНАЛНА
СТРАТЕГИЧЕСКА
РЕФЕРЕНТНА РАМКА

2007 - 2013



Решения за
по-добър ЖИВОТ



ПРИРОДЕН ПАРК
„СИНИТЕ КАМЪНИ“

Снимките отразяват сегашното състояние на детския кът.



Име на проекта: „Устойчиво управление и устройство на Природен парк „Сините камъни“
Бенефициент: Дирекция Природен парк „Сините камъни“
Референтен номер: BG 161PO005/11/3/3.2/06/27
Идентификационен № на проекта: DIR-5113326-3-95
Договор №DIR-5113326-C-009
Адрес : 8800 гр. Сливен, бул. „Цар Симеон“ 1Б
Тел./факс: 044/66 29 61 тел.: 044/62 46 32
e-mail : dppsinite_kamani@abv.bg, dppsinite_kamani@iaq.bg
www.dppsk.org



ЕВРОПЕЙСКИ СЪЮЗ
ЕВРОПЕЙСКИ ФОНД ЗА
РЕГИОНАЛНО РАЗВИТИЕ



НАЦИОНАЛНА
СТРАТЕГИЧЕСКА
РЕФЕРЕНТНА РАМКА

2007 - 2013



Решения за
по-добър ЖИВОТ



ПРИРОДЕН ПАРК
"СИНИТЕ КАМЪНИ"



Име на проекта: „Устойчиво управление и устройство на Природен парк „Сините камъни“
Бенефициент: Дирекция Природен парк „Сините камъни“
Референтен номер: BG 161PO005/11/3/3.2/06/27
Идентификационен № на проекта: DIR-5113326-3-95
Договор №DIR-5113326-C-009
Адрес : 8800 гр. Сливен, бул. „Цар Симеон“ 1Б
Тел./факс: 044/66 29 61 тел.: 044/62 46 32
e-mail : dppsinite_kamani@abv.bg, dppsinite_kamani@iag.bg
www.dppsk.org



ЕВРОПЕЙСКИ СЪЮЗ
ЕВРОПЕЙСКИ ФОНД ЗА
РЕГИОНАЛНО РАЗВИТИЕ



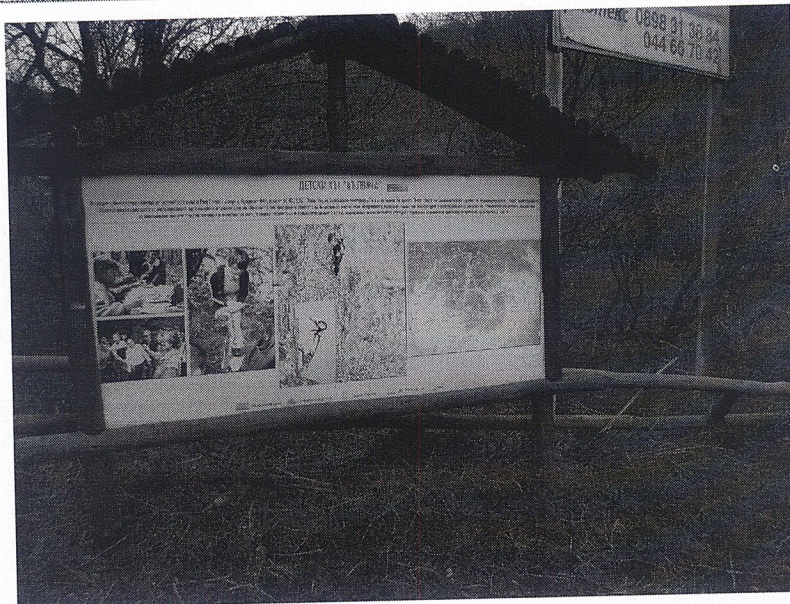
НАЦИОНАЛНА
СТРАТЕГИЧЕСКА
РЕФЕРЕНТНА РАМКА
2007 - 2013



Решения за
по-добър ЖИВОТ



ПРИРОДЕН ПАРК
„СИНИТЕ КАМЪНИ“



Доставка на чакъл - с него ще се насипе алея, за да се придвижват децата и родителите по-лесно .

Срок за изпълнение на дейността: до: 31.10.2015 г

3.1. Обновяване интериора и оборудване на Информационно-посетителски център.

Информационно-посетителски център „Хайдушка пътека“ е построен през 1999 г. Сградата се намира в градската вилна зона.

Срок за изпълнение на дейността: до: 31.10.2015 г

3.2. Създаване на дендрариум в м. Абланово с образователна цел.

Дендрариумът ще бъде създаден на площ от 4 дка, предоставени от ДГС - Сливен, като ще бъдат залесени 30 дървесни и храстови видове, срещащи се в парка. Предвижда се оформяне на обслужваща алея с ширина 2 м и поставяне на: входна дървена арка, дървени информационни табла и дървени пей-ки. Предоставената от ДГС – Сливен площ граничи с четвъртокласен асфалтов път и ще бъде оградена с метална ограда.

Срок за изпълнение на дейността : до: 31.10.2015 г

Име на проекта: „Устойчиво управление и устройство на Природен парк „Сините камъни“
Бенефициент: Дирекция Природен парк „Сините камъни“
Референтен номер: BG 161PO005/11/3/3.2/06/27
Идентификационен № на проекта: DIR-5113326-3-95
Договор № DIR-5113326-C-009
Адрес : 8800 гр. Сливен, бул. „Цар Симеон“ 1Б
Тел./факс: 044/66 29 61 тел.: 044/62 46 32
e-mail : dppsinite_kamani@abv.bg, dppsinite_kamani@iaq.bg
www.dppsk.org



ЕВРОПЕЙСКИ СЪЮЗ
ЕВРОПЕЙСКИ ФОНД ЗА
РЕГИОНАЛНО РАЗВИТИЕ



НАЦИОНАЛНА
СТРАТЕГИЧЕСКА
РЕФЕРЕНТНА РАМКА
2007 - 2013



Решения за
по-добър ЖИВОТ

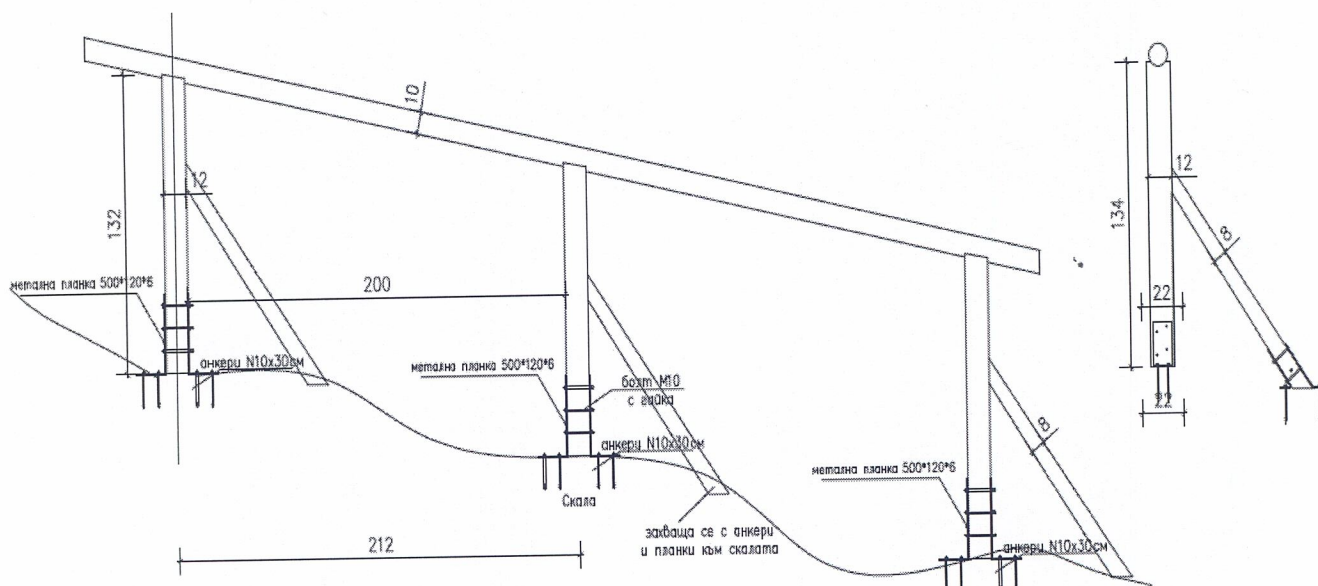


ПРИРОДЕН ПАРК
"СИНИТЕ КАМЪНИ"

Б. Детайли на Възложителя /допълнение към т. А. По обекти/

ДЕЙНОСТ 2.1 Цялостно оформяне на туристически маршрут Хайдушка пътека

Дървен парапет (обработен за устойчивост на климатични условия) в началото на "Хайдушката пътека" с височина от 1,2 до 1,5м



31

ДЕЙНОСТ 2.4 Оформяне на основните подходи към парка.

2.9 Рехабилитация на специализиран маршрут за хора с увреждания - Пътека на здравето.

Име на проекта: „Устойчиво управление и устройство на Природен парк „Сините камъни“
Бенефициент: Дирекция Природен парк „Сините камъни“
Референтен номер: BG 161PO005/11/3/3.2/06/27
Идентификационен № на проекта: DIR-5113326-3-95
Договор №DIR-5113326-C-009
Адрес : 8800 гр. Сливен, бул. „Цар Симеон“ 1Б
Тел./факс: 044/66 29 61 тел.: 044/62 46 32
e-mail : dppsinite_kamani@abv.bg, dppsinite_kamani@iaq.bg
www.dppsk.org



ЕВРОПЕЙСКИ СЪЮЗ
ЕВРОПЕЙСКИ ФОНД ЗА
РЕГИОНАЛНО РАЗВИТИЕ



НАЦИОНАЛНА
СТРАТЕГИЧЕСКА
РЕФЕРЕНТНА РАМКА

2007 - 2013

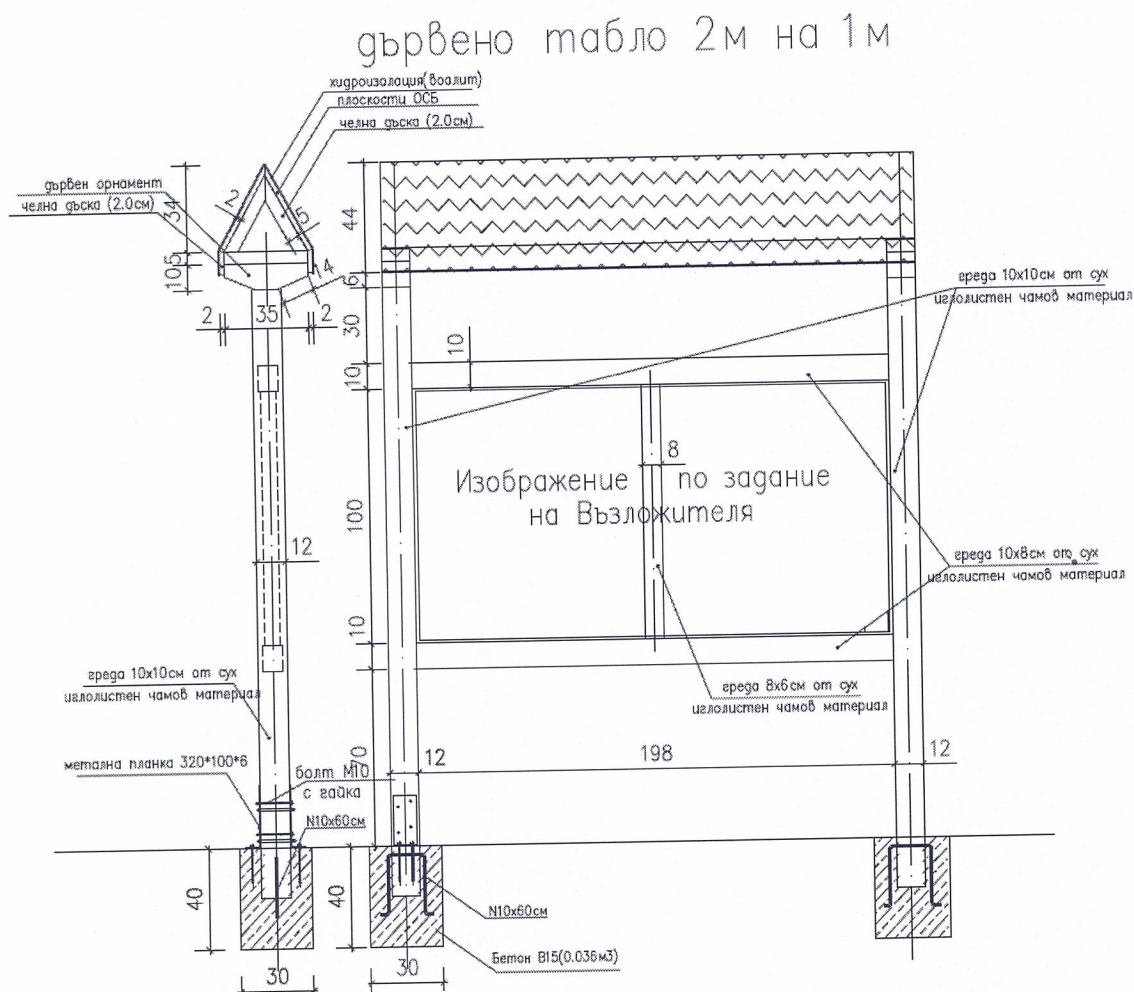


Решения за
по-добър ЖИВОТ



ПРИРОДЕН ПАРК
„СИНИТЕ КАМЪНИ“

2.23 Изготвяне и изпълнение на идеен и технически проект за нови съоръжения в образователен детски кът „Кълвача“.



32

ДЕЙНОСТ 2.5 Изготвяне и изпълнение на идейни и технически проекти за 2 нови погледни площадки в м. Карандила и м. Българка

Име на проекта: „Устойчиво управление и устройство на Природен парк „Сините камъни“
Бенефициент: Дирекция Природен парк „Сините камъни“
Референтен номер: BG 161PO005/11/3/3.2/06/27
Идентификационен № на проекта: DIR-5113326-3-95
Договор №DIR-5113326-C-009
Адрес : 8800 гр. Сливен, бул. „Цар Симеон“ 1Б
Тел./факс: 044/66 29 61 тел.: 044/62 46 32
e-mail : dppsinite_kamani@abv.bg, dppsinite_kamani@iag.bg
www.dppsk.org



ЕВРОПЕЙСКИ СЪЮЗ
ЕВРОПЕЙСКИ ФОНД ЗА
РЕГИОНАЛНО РАЗВИТИЕ



НАЦИОНАЛНА
СТРАТЕГИЧЕСКА
РЕФЕРЕНТНА РАМКА

2007 - 2013



Решения за
по-добър ЖИВОТ

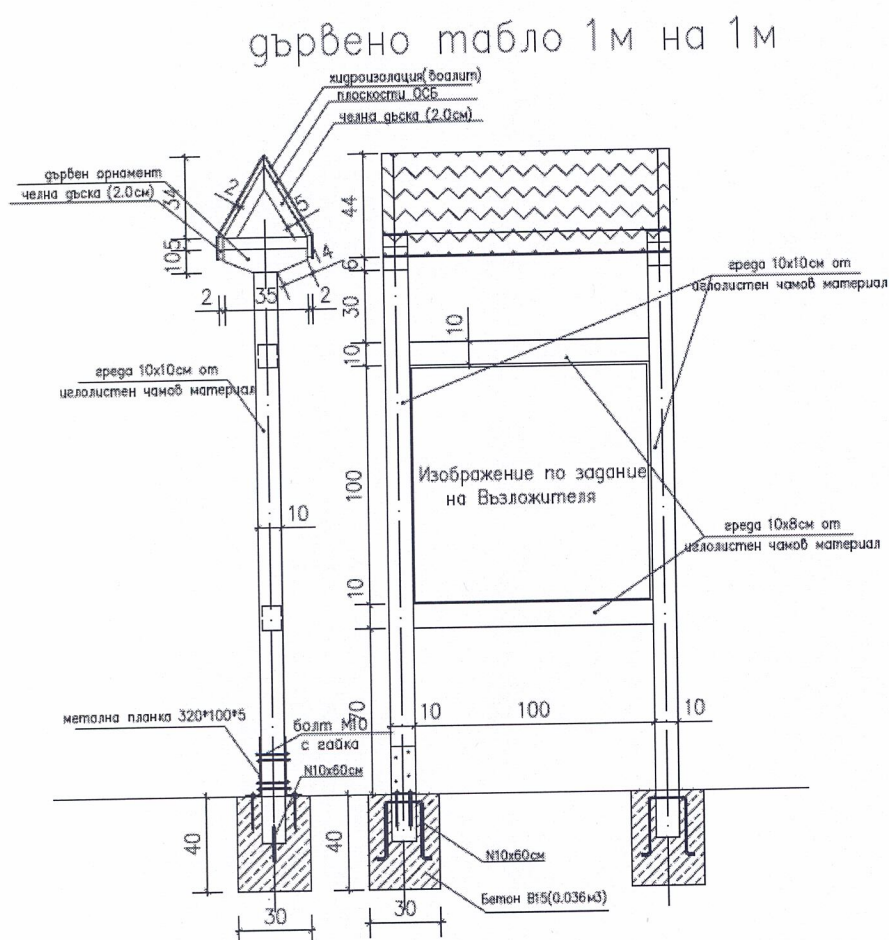


ПРИРОДЕН ПАРК
"СИНИТЕ КАМЪНИ"

2.6 Създаване на 6 нови туристически пътеки с оформени кътове за отдых от селата, граничещи с парковата територия.

2.9 Рехабилитация на специализиран маршрут за хора с увреждания - Пътека на здравето.

2.10 Подобряване на туристическата инфраструктура – създаване на нови кътове за отдых



33

ДЕЙНОСТ 2.19 Ремонт на черен път, свързващ природозащитните съоръжения в м. Каракютюк

Име на проекта: „Устойчиво управление и устройство на Природен парк „Сините камъни“
Бенефициент: Дирекция Природен парк „Сините камъни“
Референтен номер: BG 161PO005/11/3/3.2/06/27
Идентификационен № на проекта: DIR-5113326-3-95
Договор № DIR-5113326-C-009
Адрес : 8800 гр. Сливен, бул. „Цар Симеон“ 1Б
Тел./факс: 044/66 29 61 тел.: 044/62 46 32
e-mail : dppsinite_kamani@abv.bg, dppsinite_kamani@iaq.bg
www.dppsk.org



ЕВРОПЕЙСКИ СЪЮЗ
ЕВРОПЕЙСКИ ФОНД ЗА
РЕГИОНАЛНО РАЗВИТИЕ



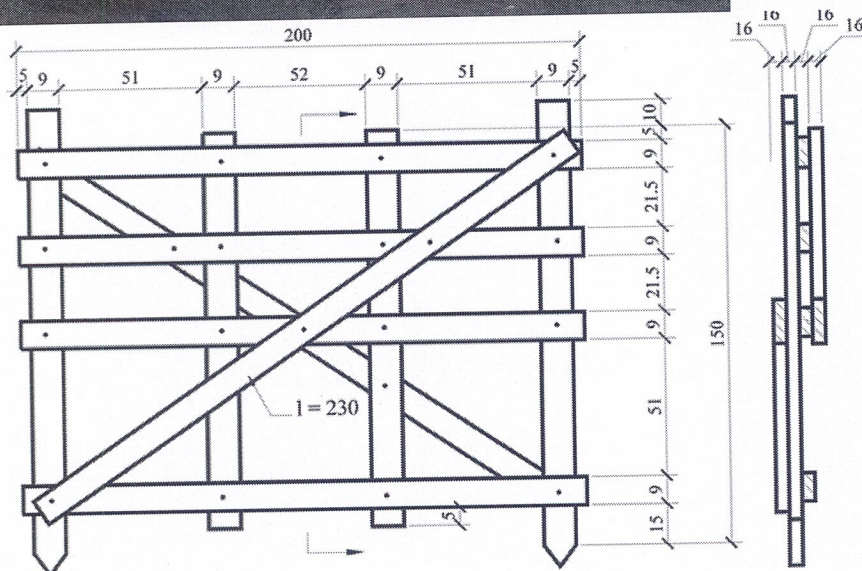
НАЦИОНАЛНА
СТРАТЕГИЧЕСКА
РЕФЕРЕНТНА РАМКА
2007 - 2013



Решения за
по-добър ЖИВОТ



ПРИРОДЕН ПАРК
"СИНИТЕ КАМЪНИ"



снегозащитно съоръжение (от дървени елементи 200/150см монтирани наклонени под ъгъл 60градуса)

Име на проекта: „Устойчиво управление и устройство на Природен парк „Сините камъни“
 Бенефициент: Дирекция Природен парк „Сините камъни“
 Референтен номер: BG 161PO005/11/3/3.2/06/27
 Идентификационен № на проекта: DIR-5113326-3-95
 Договор №DIR-5113326-C-009
 Адрес : 8800 гр. Сливен, бул. „Цар Симеон“ 1Б
 Тел./факс: 044/66 29 61 тел.: 044/62 46 32
 e-mail : dppsinite_kamani@abv.bg, dppsinite_kamani@iaq.bg
www.dppsk.org



ЕВРОПЕЙСКИ СЪЮЗ
ЕВРОПЕЙСКИ ФОНД ЗА
РЕГИОНАЛНО РАЗВИТИЕ



НАЦИОНАЛНА
СТРАТЕГИЧЕСКА
РЕФЕРЕНТНА РАМКА
2007 - 2013



Решения за
по-добър ЖИВОТ



ПРИРОДЕН ПАРК
"СИНИТЕ КАМЪНИ"

ДЕЙНОСТ 2.23 Изготвяне и изпълнение на идеен и технически проект за нови съоръжения в образователен детски кът „Кълвача“.



Катерушка с пързалка L=120 В=120 Н=270см



Люлка двойна Н=200 L=250

Име на проекта: „Устойчиво управление и устройство на Природен парк „Сините камъни“
Бенефициент: Дирекция Природен парк „Сините камъни“
Референтен номер: BG 161PO005/11/3/3.2/06/27
Идентификационен № на проекта: DIR-5113326-3-95
Договор №DIR-5113326-C-009
Адрес : 8800 гр. Сливен, бул. „Цар Симеон“ 1Б
Тел./факс: 044/66 29 61 тел.: 044/62 46 32
e-mail : dppsinite_kamani@abv.bg, dppsinite_kamani@iaq.bg
www.dppsk.org



ЕВРОПЕЙСКИ СЪЮЗ
ЕВРОПЕЙСКИ ФОНД ЗА
РЕГИОНАЛНО РАЗВИТИЕ



НАЦИОНАЛНА
СТРАТЕГИЧЕСКА
РЕФЕРЕНТНА РАМКА

2007 - 2013



Решения за
по-добър ЖИВОТ



ПРИРОДЕН ПАРК
"СИНИТЕ КАМЪНИ"

ДЕЙНОСТ 2.9 Рехабилитация на специализиран маршрут за хора с увреждания - Пътека на здравето.



Покрит кът L=400 В=300 Нбило=270см

Име на проекта: „Устойчиво управление и устройство на Природен парк „Сините камъни“
Бенефициент: Дирекция Природен парк „Сините камъни“
Референтен номер: BG 161PO005/11/3/3.2/06/27
Идентификационен № на проекта: DIR-5113326-3-95
Договор №DIR-5113326-C-009
Адрес : 8800 гр. Сливен, бул. „Цар Симеон“ 1Б
Тел./факс: 044/66 29 61 тел.: 044/62 46 32
e-mail : dppsinite_kamani@abv.bg, dppsinite_kamani@iaq.bg
www.dppsk.org



ЕВРОПЕЙСКИ СЪЮЗ
ЕВРОПЕЙСКИ ФОНД ЗА
РЕГИОНАЛНО РАЗВИТИЕ



НАЦИОНАЛНА
СТРАТЕГИЧЕСКА
РЕФЕРЕНТНА РАМКА
2007 - 2013



Решения за
по-добър ЖИВОТ



ПРИРОДЕН ПАРК
"СИНИТЕ КАМЪНИ"

ДЕЙНОСТ 2.6 Рехабилитация на специализиран маршрут за хора с увреждания - Пътека на здравето.

2.9 Рехабилитация на специализиран маршрут за хора с увреждания - Пътека на здравето.

2.10 Подобряване на туристическата инфраструктура – създаване на нови кътове за отдих

2.11 Екологосъобразна рехабилитация на туристическата инфраструктура

2.18 Изграждане на съпътстваща инфраструктура към информационен посетителски център на парка в м.Карандила



Кът за отдих комплект (маса L=200см В=100см Н=80см;
2бр. пейки L=200см В=45см Н=45см; 2бр. пейки L=100см В=45см Н=45см)

Име на проекта: „Устойчиво управление и устройство на Природен парк „Сините камъни“
Бенефициент: Дирекция Природен парк „Сините камъни“
Референтен номер: BG 161PO005/11/3/3.2/06/27
Идентификационен № на проекта: DIR-5113326-3-95
Договор №DIR-5113326-C-009
Адрес : 8800 гр. Сливен, бул. „Цар Симеон“ 1Б
Тел./факс: 044/66 29 61 тел.: 044/62 46 32
e-mail : dppsinite_kamani@abv.bg, dppsinite_kamani@iaq.bg
www.dppsk.org



ЕВРОПЕЙСКИ СЪЮЗ
ЕВРОПЕЙСКИ ФОНД ЗА
РЕГИОНАЛНО РАЗВИТИЕ



НАЦИОНАЛНА
СТРАТЕГИЧЕСКА
РЕФЕРЕНТНА РАМКА
2007 - 2013



Решения за
по-добър ЖИВОТ



ПРИРОДЕН ПАРК
„СИНИТЕ КАМЪНИ“

- ДЕЙНОСТ 2.1** Цялостно оформяне на туристически маршрут Хайдушка пътека.
2.3 Цялостно оформяне на туристически маршрут ДЛС – ПЗ „Халката“.
2.5 . Изготвяне и изпълнение на идейни и технически проекти за 2 нови погледни площадки в м. Карандила и м. Българка
2.9 Рехабилитация на специализиран маршрут за хора с увреждания - Пътека на здравето.
2.10 Подобряване на туристическата инфраструктура



Дървени пейки L=200см В=45см Н=45см

Име на проекта: „Устойчиво управление и устройство на Природен парк „Сините камъни“
Бенефициент: Дирекция Природен парк „Сините камъни“
Референтен номер: BG 161PO005/11/3/3.2/06/27
Идентификационен № на проекта: DIR-5113326-3-95
Договор №DIR-5113326-C-009
Адрес : 8800 гр. Сливен, бул. „Цар Симеон“ 1Б
Тел./факс: 044/66 29 61 тел.: 044/62 46 32
e-mail : dppsinite_kamani@abv.bg, dppsinite_kamani@iaq.bg
www.dppsk.org



ЕВРОПЕЙСКИ СЪЮЗ
ЕВРОПЕЙСКИ ФОНД ЗА
РЕГИОНАЛНО РАЗВИТИЕ



НАЦИОНАЛНА
СТРАТЕГИЧЕСКА
РЕФЕРЕНТНА РАМКА
2007 - 2013



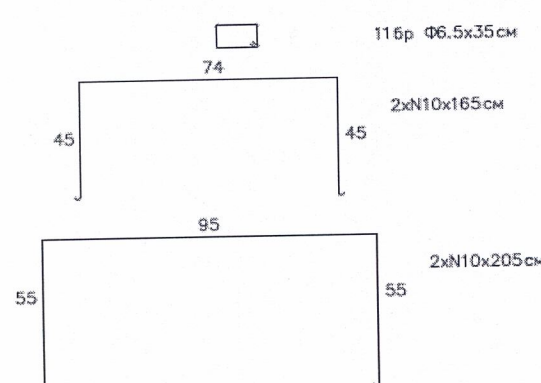
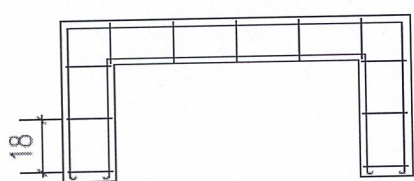
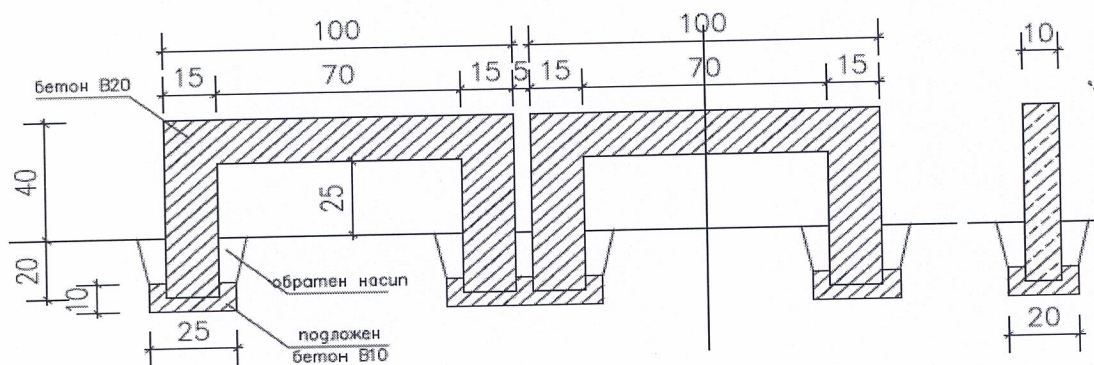
Решения за
по-добър ЖИВОТ



ПРИРОДЕН ПАРК
"СИНИТЕ КАМЪНИ"

ДЕЙНОСТ 2.9 Рехабилитация на специализиран маршрут за хора с увреждания - Пътека на здравето.

стоманобетонни панели (по детайл на Възложителя) оцветени в черно и жълто



Име на проекта: „Устойчиво управление и устройство на Природен парк „Сините камъни“
 Бенефициент: Дирекция Природен парк „Сините камъни“
 Референтен номер: BG 161PO005/11/3/3.2/06/27
 Идентификационен № на проекта: DIR-5113326-3-95
 Договор №DIR-5113326-C-009
 Адрес : 8800 гр. Сливен, бул. „Цар Симеон“ 1Б
 Тел./факс: 044/66 29 61 тел.: 044/62 46 32
 e-mail : dppsinite_kamani@abv.bg, dppsinite_kamani@iaq.bg
www.dppsk.org



ЕВРОПЕЙСКИ СЪЮЗ
ЕВРОПЕЙСКИ ФОНД ЗА
РЕГИОНАЛНО РАЗВИТИЕ



2007 - 2013

НАЦИОНАЛНА
СТРАТЕГИЧЕСКА
РЕФЕРЕНТНА РАМКА



Решения за
по-добър ЖИВОТ



ПРИРОДЕН ПАРК
"СИНИТЕ КАМЪНИ"

ДЕЙНОСТ 3.1 Обновяване интериора и оборудване на Информационно-посетителски център. Сградата се намира в градската вилна зона.



изкуствено дърво" с хралупа и кълвач



Хайдушкия извор

Име на проекта: „Устойчиво управление и устройство на Природен парк
Бенефициент: Дирекция Природен парк „Сините камъни“
Референтен номер: BG 161PO005/11/3/3.2/06/27
Идентификационен № на проекта: DIR-5113326-3-95
Договор №DIR-5113326-C-009
Адрес : 8800 гр. Сливен, бул. „Цар Симеон“ 1Б
Тел./факс: 044/66 29 61 тел.: 044/62 46 32
e-mail : dppsinite_kamani@abv.bg, dppsinite_kamani@iag.bg
www.dppsk.org

„Сините камъни“



ЕВРОПЕЙСКИ СЪЮЗ
ЕВРОПЕЙСКИ ФОНД ЗА
РЕГИОНАЛНО РАЗВИТИЕ



НАЦИОНАЛНА
СТРАТЕГИЧЕСКА
РЕФЕРЕНТНА РАМКА
2007 - 2013

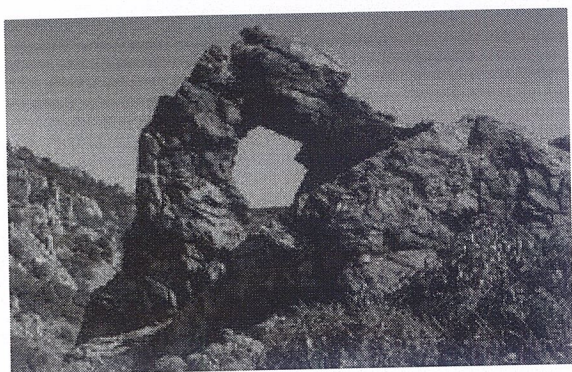


Решения за
по-добър ЖИВОТ



ПРИРОДЕН ПАРК
"СИНИТЕ КАМЪНИ"

ДЕЙНОСТ 3.1 Обновяване интериора и оборудване на Информационно-посетителски център. Сградата се намира в градската вилна зона.



Халката



Пещерата футула

Име на проекта: „Устойчиво управление и устройство на Природен парк „Сините камъни“
Бенефициент: Дирекция Природен парк „Сините камъни“
Референтен номер: BG 161PO005/11/3/3.2/06/27
Идентификационен № на проекта: DIR-5113326-3-95
Договор №DIR-5113326-C-009
Адрес : 8800 гр. Сливен, бул. „Цар Симеон“ 1Б
Тел./факс: 044/66 29 61 тел.: 044/62 46 32
e-mail : dppsinite_kamani@abv.bg, dppsinite_kamani@iaq.bg
www.dppsk.org



ЕВРОПЕЙСКИ СЪЮЗ
ЕВРОПЕЙСКИ ФОНД ЗА
РЕГИОНАЛНО РАЗВИТИЕ



2007 - 2013

НАЦИОНАЛНА
СТРАТЕГИЧЕСКА
РЕФЕРЕНТНА РАМКА



Решения за
по-добър ЖИВОТ



ПРИРОДЕН ПАРК
"СИНИТЕ КАМЪНИ"

ДЕЙНОСТ 3.1 Обновяване интериора и оборудване на Информационно-посетителски център. Сградата се намира в градската вилна зона.



Праговете

Име на проекта: „Устойчиво управление и устройство на Природен парк „Сините камъни“
Бенефициент: Дирекция Природен парк „Сините камъни“
Референтен номер: BG 161PO005/11/3/3.2/06/27
Идентификационен № на проекта: DIR-5113326-3-95
Договор №DIR-5113326-C-009
Адрес : 8800 гр. Сливен, бул. „Цар Симеон“ 1Б
Тел./факс: 044/66 29 61 тел.: 044/62 46 32
e-mail : dppsinite_kamani@abv.bg, dppsinite_kamani@iag.bg
www.dppsk.org



ЕВРОПЕЙСКИ СЪЮЗ
ЕВРОПЕЙСКИ ФОНД ЗА
РЕГИОНАЛНО РАЗВИТИЕ



НАЦИОНАЛНА
СТРАТЕГИЧЕСКА
РЕФЕРЕНТНА РАМКА
2007 - 2013



Решения за
по-добър ЖИВОТ



ПРИРОДЕН ПАРК
"СИНИТЕ КАМЪНИ"

ДЕЙНОСТ 3.1 Обновяване интериора и оборудване на Информационно-посетителски център. Сградата се намира в градската вилна зона.



Ръкавичката

Име на проекта: „Устойчиво управление и устройство на Природен парк „Сините камъни“
Бенефициент: Дирекция Природен парк „Сините камъни“
Референтен номер: BG 161PO005/11/3/3.2/06/27
Идентификационен № на проекта: DIR-5113326-3-95
Договор №DIR-5113326-C-009
Адрес : 8800 гр. Сливен, бул. „Цар Симеон“ 1Б
Тел./факс: 044/66 29 61 тел.: 044/62 46 32
e-mail : dppsinite_kamani@abv.bg, dppsinite_kamani@iaq.bg
www.dppsk.org



ЕВРОПЕЙСКИ СЪЮЗ
ЕВРОПЕЙСКИ ФОНД ЗА
РЕГИОНАЛНО РАЗВИТИЕ



НАЦИОНАЛНА
СТРАТЕГИЧЕСКА
РЕФЕРЕНТНА РАМКА
2007 - 2013



Решения за
по-добър ЖИВОТ



ПРИРОДЕН ПАРК
"СИНИТЕ КАМЪНИ"



Спящото куче



Водопад футула

Име на проекта: „Устойчиво управление и устройство на Природен парк „Сините камъни“
Бенефициент: Дирекция Природен парк „Сините камъни“
Референтен номер: BG 161PO005/11/3/3.2/06/27
Идентификационен № на проекта: DIR-5113326-3-95
Договор № DIR-5113326-C-009
Адрес : 8800 гр. Сливен, бул. „Цар Симеон“ 1Б
Тел./факс: 044/66 29 61 тел.: 044/62 46 32
e-mail : dppsinite_kamani@abv.bg, dppsinite_kamani@iaq.bg
www.dppsk.org



ЕВРОПЕЙСКИ СЪЮЗ
ЕВРОПЕЙСКИ ФОНД ЗА
РЕГИОНАЛНО РАЗВИТИЕ



НАЦИОНАЛНА
СТРАТЕГИЧЕСКА
РЕФЕРЕНТНА РАМКА

2007 - 2013



Решения за
по-добър ЖИВОТ



ПРИРОДЕН ПАРК
"СИНИТЕ КАМЪНИ"

ДЕЙНОСТ 2.23 Изготвяне и изпълнение на идеен и технически проект за нови съоръжения в образователен детски кът „Кълвача“.



дървена ограда 400м с височина 1м и колове през 1,5м

ДЕЙНОСТ 2.23 Изготвяне и изпълнение на идеен и технически проект за нови съоръжения в образователен детски кът „Кълвача“.

Име на проекта: „Устойчиво управление и устройство на Природен парк „Сините камъни“
Бенефициент: Дирекция Природен парк „Сините камъни“
Референтен номер: BG 161PO005/11/3/3.2/06/27
Идентификационен № на проекта: DIR-5113326-3-95
Договор №DIR-5113326-C-009
Адрес : 8800 гр. Сливен, бул. „Цар Симеон“ 1Б
Тел./факс: 044/66 29 61 тел.: 044/62 46 32
e-mail : dppsinite_kamani@abv.bg, dppsinite_kamani@iag.bg
www.dppsk.org



ЕВРОПЕЙСКИ СЪЮЗ
ЕВРОПЕЙСКИ ФОНД ЗА
РЕГИОНАЛНО РАЗВИТИЕ



НАЦИОНАЛНА
СТРАТЕГИЧЕСКА
РЕФЕРЕНТНА РАМКА
2007 - 2013



Решения за
по-добър ЖИВОТ



ПРИРОДЕН ПАРК
"СИНИТЕ КАМЪНИ"



катурушка тип (костенурка) (L=220см В=1200см Н=140см)



бетонни стъпки (L=280см В=280см Нбило=300см)

Беседка с маса монтирана върху

Име на проекта: „Устойчиво управление и устройство на Природен парк „Сините камъни“
Бенефициент: Дирекция Природен парк „Сините камъни“
Референтен номер: BG 161PO005/11/3/3.2/06/27
Идентификационен № на проекта: DIR-5113326-3-95
Договор №DIR-5113326-C-009
Адрес : 8800 гр. Сливен, бул. „Цар Симеон“ 1Б
Тел./факс: 044/66 29 61 тел.: 044/62 46 32
e-mail : dppsinite_kamani@abv.bg, dppsinite_kamani@iaq.bg
www.dppsk.org



ЕВРОПЕЙСКИ СЪЮЗ
ЕВРОПЕЙСКИ ФОНД ЗА
РЕГИОНАЛНО РАЗВИТИЕ



НАЦИОНАЛНА
СТРАТЕГИЧЕСКА
РЕФЕРЕНТНА РАМКА
2007 - 2013



Решения за
по-добър ЖИВОТ



ПРИРОДЕН ПАРК
"СИНИТЕ КАМЪНИ"



Детско съоръжение - къщичка (L=150см, В=150см, Н=280см) на кокоши крака Н=50см

Име на проекта: „Устойчиво управление и устройство на Природен парк „Сините камъни“
Бенефициент: Дирекция Природен парк „Сините камъни“
Референтен номер: BG 161PO005/11/3/3.2/06/27
Идентификационен № на проекта: DIR-5113326-3-95
Договор №DIR-5113326-C-009
Адрес : 8800 гр. Сливен, бул. „Цар Симеон“ 1Б
Тел./факс: 044/66 29 61 тел.: 044/62 46 32
e-mail : dppsinite_kamani@abv.bg, dppsinite_kamani@iag.bg
www.dppsk.org



ЕВРОПЕЙСКИ СЪЮЗ
ЕВРОПЕЙСКИ ФОНД ЗА
РЕГИОНАЛНО РАЗВИТИЕ



НАЦИОНАЛНА
СТРАТЕГИЧЕСКА
РЕФЕРЕНТНА РАМКА

2007 - 2013



Решения за
по-добър ЖИВОТ



ПРИРОДЕН ПАРК
"СИНИТЕ КАМЪНИ"

ДЕЙНОСТ 2.23 Изготвяне и изпълнение на идеен и технически проект за нови съоръжения в образователен детски кът „Кълвача“.



катерушка L=120 В=120 Н=300см;
пързалка L=300см и тройна люлка L= 250, Н=180

Детско съоръжение -

Име на проекта: „Устойчиво управление и устройство на Природен парк „Сините камъни“
Бенефициент: Дирекция Природен парк „Сините камъни“
Референтен номер: BG 161PO005/11/3/3.2/06/27
Идентификационен № на проекта: DIR-5113326-3-95
Договор №DIR-5113326-C-009
Адрес : 8800 гр. Сливен, бул. „Цар Симеон“ 1Б
Тел./факс: 044/66 29 61 тел.: 044/62 46 32
e-mail : dppsinite_kamani@abv.bg, dppsinite_kamani@iaq.bg
www.dppsk.org



ЕВРОПЕЙСКИ СЪЮЗ
ЕВРОПЕЙСКИ ФОНД ЗА
РЕГИОНАЛНО РАЗВИТИЕ



НАЦИОНАЛНА
СТРАТЕГИЧЕСКА
РЕФЕРЕНТНА РАМКА
2007 - 2013

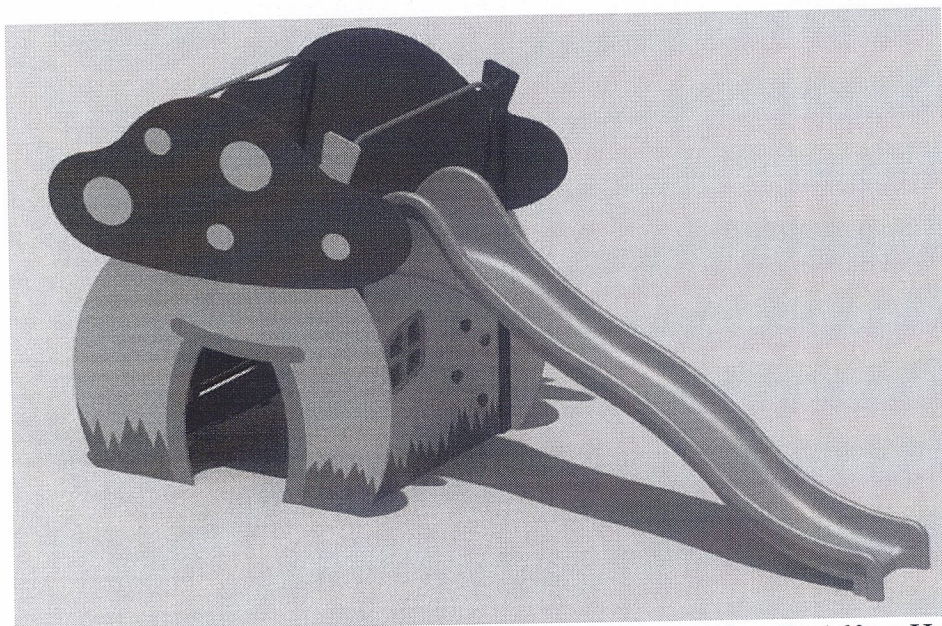


Решения за
по-добър ЖИВОТ

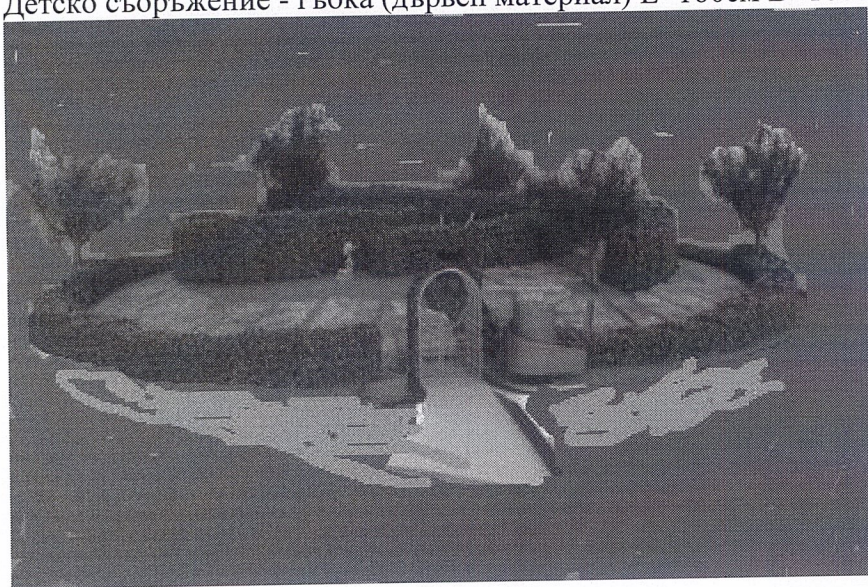


ПРИРОДЕН ПАРК
"СИНИТЕ КАМЪНИ"

ДЕЙНОСТ 2.23 Изготвяне и изпълнение на идеен и технически проект за нови съоръжения в образователен детски кът „Кълвача“.



Детско съоръжение - гъбка (дървен материал) L=160см В=160см Н=250см с външно стълбище



Лабиринт от растителност

Име на проекта: „Устойчиво управление и устройство на Природен парк „Сините камъни“
Бенефициент: Дирекция Природен парк „Сините камъни“
Референтен номер: BG 161PO005/11/3/3.2/06/27
Идентификационен № на проекта: DIR-5113326-3-95
Договор №DIR-5113326-C-009
Адрес : 8800 гр. Сливен, бул. „Цар Симеон“ 1Б
Тел./факс: 044/66 29 61 тел.: 044/62 46 32
e-mail : dppsinite_kamani@abv.bg, dppsinite_kamani@iag.bg
www.dppsk.org



ЕВРОПЕЙСКИ СЪЮЗ
ЕВРОПЕЙСКИ ФОНД ЗА
РЕГИОНАЛНО РАЗВИТИЕ



НАЦИОНАЛНА
СТРАТЕГИЧЕСКА
РЕФЕРЕНТНА РАМКА

2007 - 2013



Решения за
по-добър ЖИВОТ



ПРИРОДЕН ПАРК
"СИНИТЕ КАМЪНИ"

Б.МЯСТО НА ИЗПЪЛНЕНИЕ НА ПОРЪЧКАТА

Предвидените строителни работи ще се извършват на територията на Природен парк "Сините камъни" гр.Сливен.

В. ОГЛЕДИ НА ОБЕКТИТЕ

Участниците в процедурата извършват задължителен предварителен оглед на обектите предмет на поръчката.

Желаещите да участват в процедурата за възлагане на обществената поръчка, подават лично или чрез упълномощено лице, молба за оглед на обектите предмет на обществената поръчка, като посочват телефон за контакт в деловодството на **ДИРЕКЦИЯ НА ПРИРОДЕН ПАРК „СИНИТЕ КАМЪНИ“**, гр. Сливен, бул. "Цар Симеон" № 1Б на ДИРЕКЦИЯ НА ПРИРОДЕН ПАРК „СИНИТЕ КАМЪНИ“ - всеки работен ден от 09.00-12.30 и 13.00-16.00 часа .

50

Г.ОПИСАНИЕ И ОБЕМ НА ПРЕДВИДЕНИТЕ СТРОИТЕЛНИ И РЕМОНТНИ РАБОТИ В РАМКИТЕ НА НАСТОЯЩАТА ПРОЦЕДУРА – Образец № 19 /Приложение: Количествени сметки/

Д.ИЗИСКВАНИЯ КЪМ ИЗПЪЛНЕНИЕТО

Работите следва да бъдат извършени въз основа на одобрените инвестиционни проекти/техническа спецификация, ведно с количествените сметки към тях и издаденото разрешение за строеж.

Изпълнението на строителните и монтажните работи трябва да бъде съобразено с цялата свързана с изпълнението на конкретните видове строителни работи законова и подзаконова база, технически правила и норми и приложими стандарти, като се следва етапността (последователността) и технологията на изпълнение на отделните видове СМР по отделните части на обектите.

Изпълнителят трябва да предприеме всички мерки, за да осигури безопасността на строителната площадка. По време на изпълнение на строителните работи изпълнителят трябва да спазва изискванията на Наредба № 2 от 2004 г. за минимални изисквания за здравословни и безопасни условия на труд при извършване на строителни и монтажни работи, както и по всички други действащи нормативни актове и стандарти относно безопасността и хигиената на труда,

Име на проекта: „Устойчиво управление и устройство на Природен парк „Сините камъни“
Бенефициент: Дирекция Природен парк „Сините камъни“
Референтен номер: BG 161PO005/11/3/3.2/06/27
Идентификационен № на проекта: DIR-5113326-3-95
Договор №DIR-5113326-C-009
Адрес : 8800 гр. Сливен, бул. „Цар Симеон“ 1Б
Тел./факс: 044/66 29 61 тел.: 044/62 46 32
e-mail : dppsinite_kamani@abv.bg, dppsinite_kamani@iaq.bg
www.dppsk.org



ЕВРОПЕЙСКИ СЪЮЗ
ЕВРОПЕЙСКИ ФОНД ЗА
РЕГИОНАЛНО РАЗВИТИЕ



НАЦИОНАЛНА
СТРАТЕГИЧЕСКА
РЕФЕРЕНТНА РАМКА
2007 - 2013



Решения за
по-добър ЖИВОТ



ПРИРОДЕН ПАРК
"СИНИТЕ КАМЪНИ"

техническата и пожарната безопасност при строителство и експлоатация на подобни обекти, а също и да се грижи за сигурността на всички лица, които се намират на строителната площадка. Изпълнителят е длъжен да спазва одобрения от Възложителя и компетентните органи План за безопасност и здраве за строежа.

При влагането на материали и елементи, предмет на архитектурното решение (настилки, осветителни тела, решетки, капаци, цветарници, табели и др.) да се получи писмено предварително одобрение от водещия архитект и Възложителя по представена мостра.

Преди монтирането на детски съоръжения и елементи на парковото обзавеждане, Изпълнителят е длъжен да представи мостра/и да получи писмено одобрение от Възложителя за монтирането им.

В случай че в работния инвестиционен проект - обяснителни записки, количествени сметки, чертежи, спецификации, както и навсякъде в документацията за провеждане на обществената поръчка, са посочени конкретни марка, модел, тип, стандарт за материали и продукти, да се счита, че се има предвид и еквивалентни. Възложителят не поставя изискване за конкретни марка, модел, тип, стандарт за материали и продукти, които ще бъдат вложени в строежите, стига да отговарят на спецификациите на проектантите и на съществените изисквания към строежите.

В случай че в работния инвестиционен проект - обяснителни записки, количествени сметки, чертежи, спецификации, както и навсякъде в документацията за провеждане на обществената поръчка, е посочена страна и/или зона на произход за материали и продукти, да се счита за неприложимо. Възложителят не поставя изискване за страна или зона на произход на материалите и продуктите, които ще бъдат вложени в строежите, стига да отговарят на спецификациите на проектантите и на съществените изисквания към строежите.

Изпълнителят е длъжен да извършва щадящ демонтаж на настилки и елементи на парковото обзавеждане, които са годни за повторно извозване или влагане от Възложителя и да ги предаде на Възложителя с приемо-предавателни протоколи и на места, определени от Възложителя към момента на демонтирането.

При изпълнение на строителните и монтажните работи изпълнителят трябва да ограничи своите действия в рамките само на строителната площадка. След приключване на строителните работи изпълнителят е длъжен да възстанови строителната площадка в първоначалния вид - да изтегли цялата си механизация и невложените материали и да остави площадката чиста от отпадъци.

При изпълнението на строежите, изпълнителя трябва да влага само такива строителни продукти, които са годни за предвижданата употреба и които осигуряват изпълнението на

Име на проекта: „Устойчиво управление и устройство на Природен парк „Сините камъни“

Бенефициент: Дирекция Природен парк „Сините камъни“

Референтен номер: BG 161PO005/11/3/3.2/06/27

Идентификационен № на проекта: DIR-5113326-3-95

Договор № DIR-5113326-C-009

Адрес : 8800 гр. Сливен, бул. „Цар Симеон“ 1Б

Тел./факс: 044/66 29 61 тел.: 044/62 46 32

e-mail : dppsinite_kamani@abv.bg, dppsinite_kamani@iaq.bg

www.dppsk.org



ЕВРОПЕЙСКИ СЪЮЗ
ЕВРОПЕЙСКИ ФОНД ЗА
РЕГИОНАЛНО РАЗВИТИЕ



НАЦИОНАЛНА
СТРАТЕГИЧЕСКА
РЕФЕРЕНТНА РАМКА
2007 - 2013



Решения за
по-добър ЖИВОТ



ПРИРОДЕН ПАРК
"СИНИТЕ КАМЪНИ"

съществените изисквания към строежите по чл. 169, ал. 1 от ЗУТ. Влаганите в строежите строителни продукти трябва да са с оценено и удостоверено съответствие по реда на глава втора или трета от НСИСОСП, като и в двата случая продуктите се придружават от указания за прилагане, изготвени на български език. Оценката на съответствието на строителните продукти, които отговарят на техническите спецификации по чл. 4, ал. 1 от наредбата, се извършва по реда на глава втора, като това се удостоверява от производителя или от неговия упълномощен представител с СЕ маркировка за съответствие, поставена въз основа на ЕО декларация за съответствие. Съответствието на строителните продукти, които отговарят на техническите спецификации по чл. 4, ал. 2 от наредбата, се оценява по реда на глава трета, като това се удостоверява от производителя или от неговия упълномощен представител с декларация за съответствие.

Изпълнителят, носи цялата отговорност по време на строителството за изпълнението на строежа в съответствие с издадените строителни книжа и с изискванията на чл. 169, ал. 1 от ЗУТ.

Изпитванията и измерванията на извършените строителни и монтажни работи следва да се изпълняват от сертифицирани лаборатории и да се удостоверяват с протоколи.

В процеса на изпълнение на строителните и монтажните работи трябва да бъдат съставени всички необходими актове и протоколи, предвидени в Наредба № 3 от 31.07.2003 г. за съставяне на актове и протоколи по време на строителството.

Изпълнителят е длъжен да изготви ексекутивна документация.

Строежът ще се приема и въвежда в експлоатация съгласно изискванията на приложимото законодателство.

Всички такси за издаването на окончателни становища за въвеждане на строежа в експлоатация са за сметка на Възложителя.

Гаранционният срок на изпълнените СМР/СРР, не може да е по-малък от посоченото в Наредба №2 за въвеждане в експлоатация на строежите в Република България и минимални гаранционни срокове за изпълнени строителни и монтажни работи, съоръжения и строителни обекти - ДВ бр.72 от 2003 г.